

Manuale d'uso

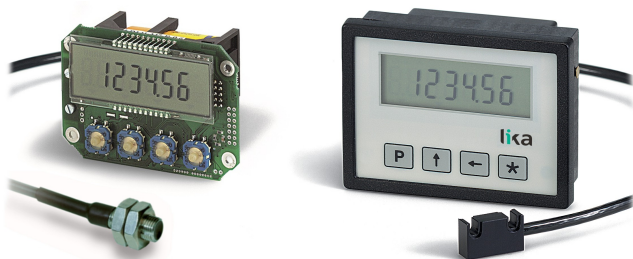
LD140-M7 + SM25

LD141-M7R ...

LD142-M7R ...

Descrizione

Il presente manuale descrive i prodotti della serie LD14x e SM25. Questo sistema con alimentazione a batterie (includere nella fornitura) è stato sviluppato per funzionare in modo autonomo e indipendente (senza alimentazione esterna). Lo strumento funziona esclusivamente in abbinamento con i sensori magnetici della serie SM25 e la banda magnetica MT25.



Elenco sezioni

- 1 - Norme di sicurezza
- 2 - Identificazione
- 3 - Installazione
- 4 - Istruzioni di montaggio
- 5 - Connessioni elettriche
- 6 - Programmazione
- 7 - Interfaccia RS-232 (opzione I1)
- 8 - Dima di foratura

1 - Norme di sicurezza

Per i collegamenti elettrici si consiglia di seguire scrupolosamente le note applicative di carattere elettrico riportate sul catalogo generale. Con particolare riferimento alla direttiva 2014/30/UE sulla compatibilità elettromagnetica si devono rispettare le seguenti precauzioni:

- Evitare di far passare il cavo dei segnali del

senso vicino a conduttori che trasportano segnali di potenza (per es. provenienti da inverter).

- Installare il dispositivo il più lontano possibile dalle fonti di disturbi elettromagnetici presenti sulla macchina. Qualora non fosse possibile è necessario schermarlo in maniera efficace.

Rispettare le connessioni riportate nella sezione "5 - Connessioni elettriche".

2 - Identificazione

Il dispositivo si identifica mediante il codice e il numero di serie stampati sull'etichetta e attraverso i documenti di trasporto dello stesso. Per dettagli relativi alle caratteristiche elettriche dello strumento sensore fare riferimento al catalogo del prodotto.

3 - Installazione

Il visualizzatore e il sensore devono essere installati esclusivamente in accordo al loro grado di protezione e la temperatura di lavoro previsti e devono essere protetti da urti accidentali, da sfregamenti contro altre parti mobili nonché da soluzioni acide.

4 - Istruzioni di montaggio

4.1 Visualizzatore

LD141: utilizzare **quattro viti M2 x 14 con distanziale**.

LD140 / LD142: inserire lo strumento nel foro ricavato nel pannello senza le clip di fissaggio.

Agganciare le clip sul lato della custodia del visualizzatore.

Stringere con un cacciavite le **due viti M3 x 30** finché il visualizzatore è sufficientemente stabile.

Lo strumento è alimentato da 1 batteria 1,5V tipo C (o AM2 / BABY / LR14 / MN1400 / SP/HP11).

4.2 Banda magnetica

Vedere le istruzioni allegate alla banda magnetica.

4.3 Fissaggio sensore magnetico

4.3.1 Sensore rettangolare SM25-R

Verificare che il sistema meccanico di supporto garantisca il rispetto delle tolleranze di planarità e parallelismo tra sensore e banda (Figura 1). Evitare il

contatto tra sensore e banda. Fissare il sensore con 2 viti M3 passanti nelle due asole presenti.

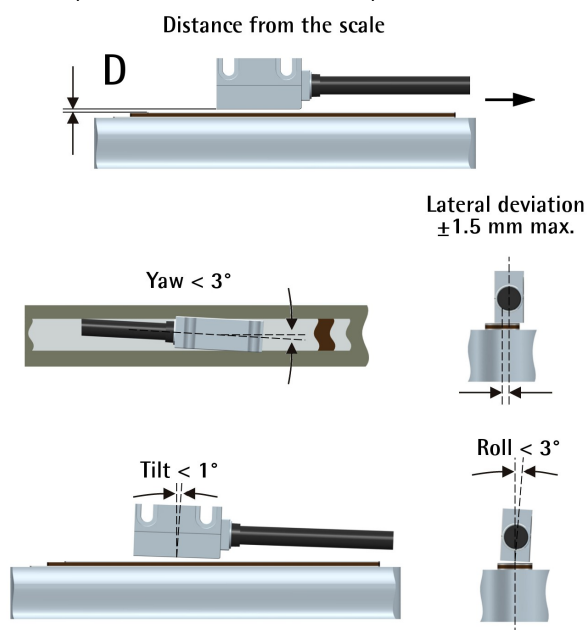


Figura 1

Distanza sensore/ banda D = 0,1 mm - 1,0 mm

4.3.2 Fissaggio sensore circolare SM25-C

Verificare che il sistema meccanico di supporto garantisca il rispetto delle tolleranze di planarità e parallelismo tra sensore e banda ponendo particolare attenzione all'allineamento tra il marker di riferimento e l'asse della banda magnetica (Figura 2). Fissare il sensore (Ø 10 mm) in un foro adeguato mediante i due dadi forniti con il dispositivo.

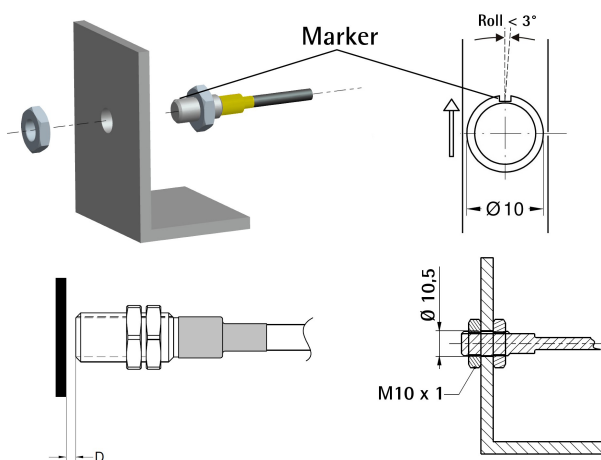


Figura 2

Distanza sensore / anello D = 0,1 mm - 1,0 mm

5 - Connessioni elettriche

5.1 Sensore SM25

(solo per LD140)

Connettere il sensore magnetico al connettore Mini-DIN (circolare) presente sullo strumento.

5.2 Interfaccia seriale RS-232

(disponibile solo con opzione -I1)

Collegare il PC a LD14x mediante il cavo di tipo NULL MODEM COMPUTER AT CROSS OVER (9 pin femmina - 9 pin femmina) disponibile in commercio.

Connessioni elettriche:

Pin PC	Funzione	Pin LD14x
1	-	-
2	Rx	3
3	Tx	2
4	DTR	6 *
5	GND	5
6	DSR	-
7	RTS	8 *
8	CTS	-
9	-	-

* L'alimentazione fornita attraverso l'interfaccia RS-232 evita il consumo della batteria. Se LD14x non è connesso al PC fornire l'alimentazione (8-15Vdc) attraverso i pin 6 o 8. L'alimentazione esterna non è necessaria se si usa un cavo Modem computer!

Impostare un indirizzo valido (da 1 a 31) per abilitare la comunicazione seriale (default = 0).

6 - Programmazione

6.1 Funzione dei tasti

- ↑ : UP (modifica valore)
- ← : Shift left (cambia cifra)
- * : Save (memorizza dato)
- P : Program (scorre nel menu)

6.2 Combinazioni di tasti / Funzioni rapide

Di default le funzioni rapide sono tutte disabilitate.

6.2.1 Reset (o azzeramento)

Premendo il tasto * per ca. 3 sec. si accede alla funzione di Reset (sul display compare "rESEt").

Premere P per uscire (no reset).

Premere 2 volte * per confermare il reset (sul display

comparare "donE").

Il valore visualizzato è = $rEF + OFS 1 + OFSx$ (dove $OFSx$ è l'Offset attualmente impostato).

La funzione è attiva solo se il parametro F_rSt è impostato su "YES".

6.2.2 Conteggio incrementale/assoluto

Premendo i tasti **P** e ***** il display commuta da visualizzazione assoluta (punto decimale fisso) a incrementale (punto decimale lampeggiante) e viceversa.

L'azzeramento -"6.2.1 Reset (o azzeramento)"- in modalità incrementale non modifica la quota assoluta dello strumento.

La funzione è attiva solo se il parametro F_rEL è impostato su "YES".

6.2.3 Visualizzazione mm/pollici

Premendo il tasto **←** per ca. 3 sec. il display commuta l'unità di misura visualizzata da mm a pollici (e viceversa). La funzione è attiva se il parametro F_nnI è impostato su "YES".

6.2.4 Offset

Premendo i tasti **P** e **←** si accede al primo valore di Offset ($OFS 1$). Con i tasti **←** e **↑** è possibile modificare il valore di $OFS 1$ e memorizzarlo con il tasto *****. I valori $OFS 2$ e $OFS 3$ sono modificabili solo tramite set-up.

La funzione è attiva se il parametro F_oFS è impostato su "YES".

Premendo il tasto **←** si visualizzano in sequenza i valori $OFS 1$, $OFS 2$ e $OFS 3$, dove:

$$OFS 1 = \text{quota attuale} + OFS 1 + rEF$$

$$OFS 2 = \text{quota attuale} + OFS 1 + OFS 2 + rEF$$

$$OFS 3 = \text{quota attuale} + OFS 1 + OFS 3 + rEF$$

6.2.4.1 Offset in pollici e frazioni

Con visualizzazione delle quote in pollici e frazioni di pollici la modifica dei valori di Offset ($OFSx$) avviene come segue:

- 1° cifra lampeggiante → tasto **↑** increm. di 1/64".
- 2° cifra lampeggiante → tasto **↑** increm. di 1/32".
- 3° cifra lampeggiante → tasto **↑** increm. di 1/16".
- 4° cifra lampeggiante → tasto **↑** increm. di 1/8".
- 5° cifra lampeggiante → tasto **↑** incrementa di 1".
- 6° cifra lampeggiante → tasto **↑** increm. di 10".

6.2.5 Reference (o Preset)

Premendo i tasti **P** e **↑** si accede al valore di Preset rEF . Con i tasti **←** e **↑** è possibile modificare il valore di rEF e memorizzarlo con il tasto *****.

La funzione è attiva se il parametro F_rEF è impostato su "YES".

6.3 Setup

Premendo il tasto **P** per 3 sec. si entra in programmazione. Sul display appare "SETUP".

Premendo il tasto **↑** si entra nel **Menu 1**, vedi sezione "6.3.2 Elenco parametri MENU 1".

Premendo il tasto ***** si entra nel **Menu 2**, vedi sezione "6.3.4. Elenco parametri MENU 2".

Con parametro visualizzato, premendo **P** si passa dalla visualizzazione all'impostazione del parametro.

Premendo il tasto **P** per 3 sec. si esce dal set-up.

6.3.1 Parametri di default

I valori di default sono evidenziati in **GRASSETTO**.

Lo strumento può essere riportato alle impostazioni di default (impostazione di fabbrica) nel seguente modo:

- togliere la batteria e attendere 10 sec.;
- inserire nuovamente la batteria tenendo premuto il tasto ***** (si visualizza "dEFPAr").

6.3.2 Elenco parametri MENU 1

Unit

Unità di misura [dEc, FrEE, dG1, dG2, IdEc, lFrct]

Imposta unità di misura e modo di visualizzazione.

dEc = visualizzazione decimale per misure lineari

FrEE = visualizz. con fattore di conversione libero

dG 1 = visualizz. angoli (-∞..-0,1°..0,0°..+0,1°..+∞)

dG 2 = visualizz. angoli (..359,9°..0,0°..359,9°..0,0°..)

IdEc = pollici con decimali

lFrct = pollici con frazioni (es. 12.31.64 = 12" ³¹/₆₄)

***** = salvare, **P** = prossimo, **P** x 3 sec. = uscire

CO_n

Fattore di conversione solo se **Unit** = FrEE, dG1, dG2

Permette di impostare un fattore di conversione della misura per visualizzare angoli o misure non metriche.

Valori ammessi: 0,00001 – 9,99999 (**1,00000**)

0,00000 non applica fattore di conversione.

Esempio 1

Si vuole visualizzare un angolo da 0° a 90° con risoluzione 0,1° su una tavola girevole di diametro 250 mm.

La corsa su 360° pertanto è $250 * 3,14 = 785,4$ mm;

su 90,0° è: $785,4 / 4 = 196,35$ mm

$CO_n = 900 : 19635 = 0,045836$

Esempio 2

Si vogliono visualizzare angoli con risoluzione 0,1° su un anello magnetico di diametro 114,5 mm.

La circonferenza è $114,5 * 3,14 = 359,53$ mm

$CO_n = 3600 / 35953 = 0,10013$

* = salvare, **P** = prossimo, **P** x 3 sec. = uscire

rES

(solo con **Unit** = dEc, FrEE, dG1, dG2, IdEc)

Impostazione della risoluzione da visualizzare.

Unit → dEc, FrEE, dG1, dG2 = 0.001, 0.005, **0.01**, 0.05, 0.1, 0.5, 1

Unit → IdEc = 0.0001, 0.0005, **0.001**, 0.005, 0.01, 0.05, 0.1

* = salvare, **P** = prossimo, **P** x 3 sec. = uscire

dir

Direzione di conteggio [uP, dn]

uP = direzione di conteggio standard

dn = direzione di conteggio invertita

* = salvare, **P** = prossimo, **P** x 3 sec. = uscire

6.3.3 Funzioni supplementari del MENU 1**F_nnl**

Abilitazione mm/pollici [yES, no]

Abilitazione della funzione di passaggio da mm a pollici e viceversa tramite tasto **←**.

yES = abilitato

no = disabilitato

* = salvare, **P** = prossimo, **P** x 3 sec. = uscire

F_rEL

Abilitazione conteggio assoluto /increment. [yES, no]

Abilitazione della funzione di conteggio assoluto / incrementale tramite combinazione di tasti **P** e *****.

yES = abilitato

no = disabilitato

* = salvare, **P** = prossimo, **P** x 3 sec. = uscire

F_rSt

Abilitazione reset [yES, no]

Abilitazione della funzione di reset tramite tasto *****.

yES = abilitato

no = disabilitato

Il display visualizza il valore **rEF+OFS I+OFSx** (dove **OFS x** è l'Offset attualmente impostato).

* = salvare, **P** = prossimo, **P** x 3 sec. = uscire

F_rEF

Abilitazione Preset [yES, no]

Abilitazione della modifica del valore di Preset tramite combinazione di tasti **P** e **↑**.

yES = abilitato

no = disabilitato

* = salvare, **P** = prossimo, **P** x 3 sec. = uscire

F_oFS

Abilitazione Offset [yES, no]

Abilitazione della modifica degli offset tramite combinazione di tasti **P** e **←**.

yES = abilitato

no = disabilitato

* = salvare, **P** = prossimo, **P** x 3 sec. = uscire

rEF

Valore di Preset [-999999, 999999, **000000**]

Valore Preset (o Reference). Può essere visualizzato premendo il tasto ***** per 3 sec. (tiene conto anche dei valori di Offset impostati).

Parametro disponibile solo se **F_rEF** è abilitato.

* = salvare, **P** = prossimo, **P** x 3 sec. = uscire

OFS 1

Offset 1 [-999999, 999999, **000000**]

Valore di offset (ad es. spessore utensile). Se richiamato viene aggiunto alla quota attuale, vedi sezione "6.2.4 Offset".

Parametro disponibile solo se **F_oFS** è abilitato.

* = salvare, **P** = prossimo, **P** x 3 sec. = uscire

OFS 2

Offset 2 [-999999, 999999, **000000**]

Secondo valore di offset (vedi anche parametro precedente) aggiunto alla quota attuale e a **OFS 1**.

Parametro disponibile solo se **F_oFS** è abilitato.

* = salvare, **P** = prossimo, **P** x 3 sec. = uscire

OFS 3

Offset 3 [-999999, 999999, **000000**]

Terzo valore di offset (vedi anche parametro **OFS 1**) aggiunto alla quota attuale, a **OFS 1** e a **OFS 2**.

Parametro disponibile solo se **F_oFS** è abilitato.

***** = salvare, **P** = prossimo, **P** x 3 sec. = uscire

Al termine del set-up compare la scritta "**rESEt**".

Premendo 2 volte il tasto ***** si effettua l'azzeramento della quota e si esce dal set up (tiene conto di Preset e Offset). Appare "**donE**".

Premendo il tasto **P** compare la scritta "**no rSt**", non si azzerla quota e si esce dal set-up.

6.3.4. Elenco parametri MENU 2

Rd xx

Indirizzo del dispositivo [00, 31, **00**]

Impostazione dell'indirizzo del display per collegare più dispositivi in rete seriale (opzione I1), indirizzi validi da 01 a 31, 00 riservato per modalità broadcast.

Usare i tasti **←** e **↑** per impostare l'indirizzo.

***** = salvare, **P** = prossimo

H cnt

Contaore (decimi di ora)

Visualizza in decimi di ora (6 min.) il tempo di funzionamento dello strumento con alimentazione collegata.

***** = salvare, **P** = prossimo

7 - Interfaccia RS-232 (opzione I1)

Qualora lo strumento sia completo di porta seriale RS-232 (opzione -I1) si possono eseguire i seguenti comandi e impostazioni.

7.1 Impostazioni porta seriale

Baud rate = 9600, Bit di dati = 8

Parità = nessuna, Bit di stop = 1

Controllo di flusso = Xon/Xoff

7.2 Comandi porta seriale

La struttura dei comandi da inviare via seriale è la seguente:

| **ADCMND=XCR LF**

dove :

| è il carattere della tastiera PC (in alto a sinistra sulla tastiera PC) = inizio comando

AD : indirizzo dispositivo (da 01 a 31), 2 caratteri

CMND : comando (vedi "7.2.1 Elenco comandi")

X : eventuale valore da inviare (vedi sotto)

CR : Carriage Return = messaggio completato

LF : Line Feed = comando su riga successiva

Nel caso di invio errato il display risponde con lo stesso comando inviato seguito da ? e checksum (es.: comando inviato |02azs → risposta 02azs?EF).

E' possibile inviare i comandi tramite qualsiasi emulatore di terminale (ad es. Hyperterminal). Il comando viene inviato alla pressione del tasto **ENTER** (Carriage Return).

La struttura della risposta del display è la seguente:

ADCMND:XXXXXXXXCHKSCR

dove:

AD : indirizzo dispositivo

CMND : comando

S : segno + / -

XXXXXXXX : valore

CHKS : Checksum

CR : Carriage Return = messaggio completato

Il checksum corrisponde al byte meno significativo della somma di tutti i valori esadecimali dei caratteri trasmessi.

Esempio

La quota visualizzata corrisponde a 8,29. Si richiede la quota al dispositivo con indirizzo 01 tramite il comando |01TPOS:

|01TPOSCRLF = 7C 30 31 54 50 4F 53 0D 0A

La risposta sarà: 01TPOS:+00000829**9F**CR = 30 31 54 50 4F 53 3A 2B 30 30 30 30 30 38 32 39 9F 0D

La somma dei valori esadecimali di ogni lettera trasmessa è:

30+31+54+50+4F+53+3A+2B+30+30+30+30+30+30+38+32+39 = 39F

Il byte meno significativo di 39F è pertanto **9F** che costituisce il checksum.

7.2.1 Elenco comandi

(N.B.: di seguito con **AD** viene indicato in modo generico l'indirizzo del dispositivo)

Azzeramento indirizzo display in rete

|00RSET

Impostazione a 0 dell'indirizzo di tutti i display connessi in rete.

Impostazione indirizzo display in rete [1, 31]

|00INIT=X

Assegnazione dell'indirizzo X a tutti i display in rete.

Visualizza indirizzo

|00DADR

Visualizzazione dell'indirizzo del display fino alla pressione del tasto P.

Impostazione indirizzo [1, 31]

|ADRADR=X

Impostazione dell'indirizzo da AD a X.

Risposta: ADTADR:+XCHKSCR (dove X è il valore, CHKS è il checksum e CR il Carriage Return).

Letture indirizzo

|ADTADR

Letture dell'indirizzo impostato.

Risposta: ADTADR:+XCHKSCR

Letture quota attuale

|ADTPOS

Letture della quota attuale del display con indirizzo **AD** (la quota viene inviata in centesimi di mm o millesimi di pollice).

Risposta: ADTPOS:+XXXXXXXXCHKSCR

Impostazione direzione conteggio [0, 1]

|ADRDIR=X

Impostazione della direzione di conteggio.

X=0 → uP = direzione di conteggio standard

X=1 → dn = direzione di conteggio invertita

Risposta: ADTDIR:+0000000XCHKSCR

Letture direzione conteggio

|ADTDIR

Letture della direzione di conteggio.

X=0 → uP, X=1 → dn

Risposta: ADTDIR:+0000000XCHKSCR

Impostazione unità di misura [0, 5]

|ADRUNI=X

Impostazione dell'unità di misura del display.

X=0 → dEc = visualizzazione decimale

X=1 → FrEE = fattore di conversione libero

X=2 → dG1 = vis. angoli ($-\infty \dots -0,1^\circ \dots 0,0^\circ \dots +0,1^\circ \dots +\infty$)

X=3 → dG2 = angoli (...359,9°...0,0°...359,9°...0,0°...)

X=4 → IdEc = pollici con decimali

X=5 → lFrct = poll. con fraz. (es. $12.31.64 = 12''^{31/64}$)

Risposta: ADTUNI:+0000000XCHKSCR

Letture unità di misura

|ADTUNI

Letture dell'unità di misura impostata.

Risposta: ADTUNI:+0000000XCHKSCR

Impostazione risoluzione [1, 5, 10, 50, 100, 500, 1000]

|ADRRES=X

Valore della risoluzione lineare in mm o *pollici*.

X=1 → 0.001/0.0001, X=5 → 0.005/0.0005,

X=10 → 0.01/0.001, X=50 → 0.05/0.005,

X=100 → 0.1/0.01, X=500 → 0.5/0.05,

X=1000 → 1/0.1

Risposta: ADTRES:+XCHKSCR

Letture risoluzione

|ADTRES

Letture della risoluzione lineare impostata.

Risposta: ADTRES:+XCHKSCR

Impostazione fattore di conversione COn

[se FrEE 0,00001 - 1,00000 / se dG1, dG2 0,00001 - 9,99999]

|ADRCON=X

Impostazione del fattore di conversione COn (vedi parametri in "6.3.2 Elenco parametri MENU 1").

Risposta: ADTCON:+XCHKSCR

Letture fattore di conversione COn

|ADTCON

Letture del fattore di conversione COn impostato.

Risposta: ADTCON:+00X.XXXCHKSCR

Impostazione visualizzazione mm/pollici [0, 1]

|ADRMMI=X

Imposta la visualizzazione (non l'unità di misura) in mm o pollici.

X=0 → mm, X=1 → pollici

Risposta: ADTMMI:+0000000XCHKSCR

Letture visualizzazione mm/pollici

|ADTMMI

Letture dello stato della visualizzazione mm/pollici.

X=0→ mm, X=1→ pollici

Risposta: ADTMMI:+0000000XCHKSCR

Abilitazione conteggio assoluto/increm. [0, 1]

|ADRRAE=X

Abilitazione della funzione di conteggio assoluto / incrementale (tramite combinazione di tasti **P** e *****).

X=0→ oFF, X=1→ on

Risposta: ADTRAE:+0000000XCHKSCR

Letture abilitazione conteggio assoluto/increm.

|ADTRAE

Letture dello stato dell'abilitazione del conteggio assoluto / incrementale.

X=0→ oFF, X=1→ on

Risposta: ADTRAE:+0000000XCHKSCR

Impostazione conteggio assoluto/increm. [0, 1]

|ADRRLA=X

Impostazione del conteggio incrementale o assoluto.

X=0→ assoluto, X=1→ incrementale (relativo)

Risposta: ADTRLA:+0000000XCHKSCR

Letture conteggio incrementale o assoluto

|ADTRLA

Letture del tipo di visualizzazione (incrementale o assoluta).

X=0→ assoluta, X=1→ incrementale (relativo)

Risposta: ADTRLA:+0000000XCHKSCR

Abilitazione funzione di Reset [0, 1]

|ADRRSE=X

Abilitazione della funzione di Reset tramite tasto *****.

X=0→ oFF, X=1→ on

Risposta: ADTRSE:+0000000XCHKSCR

Letture funzione di Reset

|ADTRSE

Letture dello stato della funzione di Reset.

X=0→ oFF, X=1→ on

Risposta: ADTRSE:+0000000XCHKSCR

Abilitazione funzione di Reference [0, 1]

|ADRRFE=X

Abilitazione della funzione di Reference (tramite

combinazione di tasti **P** e **↑**).

X=0→ oFF, X=1→ on

Risposta: ADTRFE:+0000000XCHKSCR

Letture funzione di Reference

|ADTRFE

Letture dello stato della funzione di Reference.

X=0→ oFF, X=1→ on

Risposta: ADTRFE:+0000000XCHKSCR

Abilitazione funzione di Offset [0, 1]

|ADROFE=X

Abilitazione della funzione di Offset (tramite combinazione **P** e **←**).

X=0→ oFF, X=1→ on

Risposta: ADTOFE:+0000000XCHKSCR

Letture funzione di Offset

|ADTOFE

Letture dello stato della funzione di Offset.

X=0→ oFF, X=1→ on

Risposta: ADTOFE:+0000000XCHKSCR

Impostazione valore di Reference [-999999, 999999]

|ADREF=X

Impostazione del valore di Reference (o Preset). Può essere visualizzato premendo il tasto ***** per 3 sec. (tiene conto anche dei valori di Offset impostati e deve essere espresso in centesimi).

Risposta: ADTREF:XCHKSCR

Letture valore di Reference

|ADTREF

Letture del valore di Reference impostato.

Risposta: ADTREF:XCHKSCR

Impostazione valore di Offset1 [-999999, 999999]

|ADROF1=X

Impostazione del valore di Offset1 (impostare il valore in centesimi).

Risposta: ADTOF1:XCHKSCR

Letture valore di Offset1

|ADTOF1

Letture del valore di Offset1 impostato.

Risposta: ADTOF1:XCHKSCR

Impostazione valore di Offset2 [-999999, 999999]

|ADROF2=X

Impostazione del valore di Offset2 (impostare valore in centesimi).

Risposta: ADTOF2:XCHKSCR

Lettura valore di Offset2

|ADTOF2

Lettura del valore di Offset2 impostato.

Risposta: ADTOF2:XCHKSCR

Impostazione valore di Offset3 [-999999, 999999]

|ADROF3=X

Impostazione del valore di Offset3 (impostare il valore in centesimi).

Risposta: ADTOF3:XCHKSCR

Lettura valore di Offset3

|ADTOF3

Lettura del valore di Offset3 impostato.

Risposta: ADTOF3:XCHKSCR

Trasmissione parametri

|ADTALL

Comanda la trasmissione dei valori impostati nei parametri descritti sopra. Il sistema restituisce in sequenza la risposta riportata nella descrizione di ciascun parametro. Per esempio:

ADTADR:+XCHKSCR

ADTUNI:+0000000XCHKSCR

...

8 -Dima di foratura

8.1 LD140 e LD142

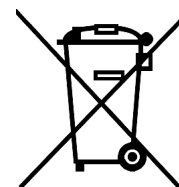
Predisporre un foro rettangolare di 94 x 68 mm.

8.2 LD141

Si veda il disegno dettagliato sul catalogo del prodotto.

Rev.	Vers.Man.	Descrizione
0	1.0	Prima stampa
	4.1	Aggiornamento SW e manuale
3	4.2	Correzione sezione "5 - Connessioni elettriche"
4	4.3	Correzione funzione Reset, sezione "6.2.1 Reset (o azzeramento)"
5	4.4	Revisione generale, aggiornamento "6.2.2 Conteggio incrementale/assoluto"
6	4.5	Revisione sezione "7.2 Comandi porta seriale", revisione generale

Smaltire separatamente



Lika Electronic

Via S. Lorenzo, 25 - 36010 Carrè (VI) - Italy

Tel. +39 0445 806600

Fax +39 0445 806699

Italy: eMail info@lika.it - www.lika.it

World: eMail info@lika.biz - www.lika.biz

User's manual

LD140-M7 + SM25

LD141-M7-R-...

LD142-M7-R-...

Description

This manual describes the LD14x battery display series and the sensors of the SM25 series. This system is designed to display linear or angular displacements on industrial machines and automation systems. The measurement system includes a battery powered LCD display, a magnetic scale and a magnetic sensor. As the sensor is moved along the magnetic scale, it detects the displacement which is shown on the display. The flexibility of the scale allows for use in both linear and angular applications.

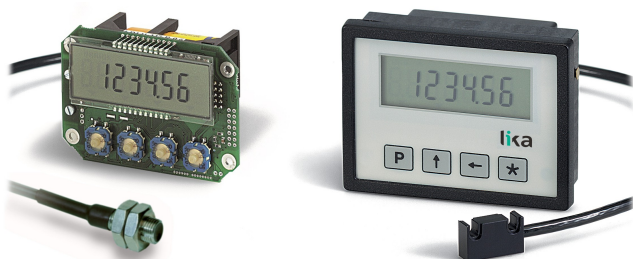


Table of Contents

- 1 - Safety summary
- 2 - Identification
- 3 - Installation
- 4 - Mounting recommendations
- 5 - Electrical connections
- 6 - Set up
- 7 - RS-232 serial interface (option -I1)
- 8 - Cut-out

1 - Safety summary

We strongly recommend the user manual and the installation guidelines to be read and followed carefully:

- Sensor head should be installed as close as possible to the display.

- Avoid running the sensor cable near high voltage power cables (e.g. drive cables).
- Avoid mounting the sensor head near capacitive or inductive noise sources such as relays, motors and switching power supplies.

Connect according to "5 - Electrical connections".

2 - Identification

Display and sensor data are shown in the label (order code, serial number). The same information is listed in the delivery document too. For technical features please refer to the [product catalogue](#).

3 - Installation

Install the device according to the protection level provided. Protect the system against knocks, friction, solvents, temperatures below -0°C (32°F) and over $+60^{\circ}\text{C}$ ($+140^{\circ}\text{F}$).

Be sure that the system is mounted where hard or sharp objects (e.g. metal chips) do not come into contact with the magnetic scale and the bottom of the sensor head. If these conditions cannot be avoided provide a wiper or pressurized air.

4 - Mounting recommendations

4.1 Mounting the display

LD141: use four M2 x 14 screws with spacer.

LD140 / LD142: mount the display through the enclosure cut-out without mounting clips.

Install the clips in the display enclosure and screw them until the display is fixed and stable (use **two M3 x 30 screws**).

Power supply from 1.5V commercial battery type C (or AM2 / BABY / LR14 / MN1400 / SP/HP11).

4.2 Mounting the magnetic scale

Refer to the manual supplied with the scale.

4.3 Mounting the sensor

4.3.1 Sensor SM25-R (rectangular)

The sensor can be fixed by means of **two M3 screws** inserted in the buttonholes. Make sure that the gap between the sensor and the scale complies with the values in Figure 1 along the whole measuring length. Avoid contact between the parts. You can check planarity and parallelism between the sensor and the magnetic scale using a feeler gauge.

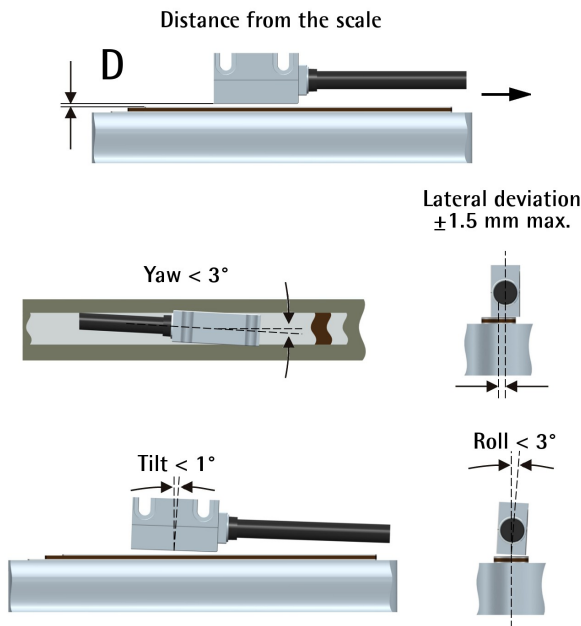


Figure 1

Distance sensor / tape $D = 0.1 \text{ mm} - 1.0 \text{ mm}$

4.3.2 Sensor SM25-C (circular)

The sensor can be fixed in a corresponding mounting hole by means of the two nuts. Make sure that the gap between the sensor and the scale complies with the values in Figure 2 along the whole measuring length. **Please mind the correct alignment of the marker on the tape.** Avoid contact between the parts. You can check planarity and parallelism between the sensor and the magnetic scale using a feeler gauge.

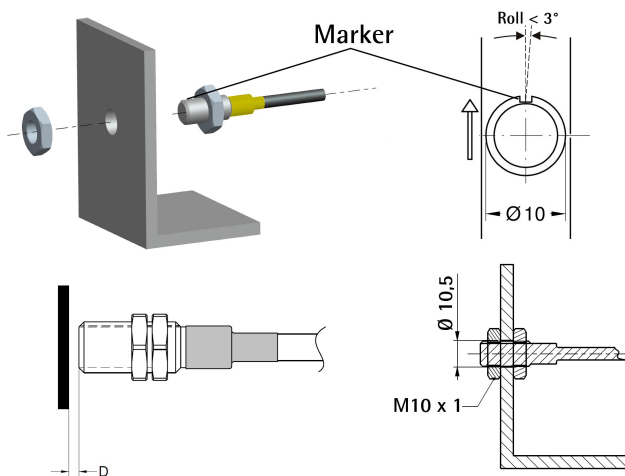


Figure 2

Distance sensor / ring $D = 0.1 \text{ mm} - 1.0 \text{ mm}$

5 - Electrical connections

5.1 SM25 sensor

(LD140 only)

Plug in the sensor's Mini-DIN connector (circular) on the backside of the display.

5.2 RS-232 serial interface

(option -I1 only)

Connect the PC to the LD14x panel with a NULL MODEM COMPUTER AT CROSS OVER cable (9 pin female - 9 pin female) commercially available.

Electrical cable connection:

Pin PC	Function	Pin LD14x
1	-	-
2	Rx	3
3	Tx	2
4	DTR	6 *
5	GND	5
6	DSR	-
7	RTS	8 *
8	CTS	-
9	-	-

* Power supply has to be provided to RS-232 interface to save battery life. If not connected to the PC provide (8-15Vdc) power supply to pins 6 or 8. The external supply is not necessary if you use a Modem computer cable!

Set a valid address (from 1 to 31) to enable the serial communication (default = 0).

6 - Set up

6.1 Function of the keys

- ↑ : UP (select value)
- ← : Shift left (select digit)
- * : Save (save data)
- P : Program (programming/change parameter)

6.2 Key combinations / Quick functions

By default the quick functions are disabled.

6.2.1 Reset (zero-setting)

Press * key for 3 sec. to access the reset function ("rESEt" will be displayed).

Press **P** key to exit the function (no reset).
 Press ***** key twice to confirm the reset operation ("donE" will be displayed).
 Displayed value = $rEF + OFS\ 1 + OFSx$ (where $OFSx$ is the Offset value currently set).
 This function is enabled only if **F_rSt** parameter is set to "YES".

6.2.2 Incremental/absolute measurement

Press **P** and ***** keys simultaneously to switch from absolute (decimal point lit solidly) to incremental (blinking decimal point) measurement and vice versa. Zero setting in incremental mode (see "6.2.1 Reset (zero-setting)") does not change the absolute value in the background.
 The function is enabled only if **F_rEL** parameter is set to "YES".

6.2.3 Mm/inch display mode

Mm/inch display mode can be switched by pressing **←** key for 3 sec. The function is enabled only if **F_nnI** parameter is set to "YES".

6.2.4 Changing the Offset value

Press **P** and **←** keys simultaneously to display the Offset value 1 (**OFS 1**). Use **←** and **↑** keys to change the value and save pressing ***** key. **OFS 2** and **OFS 3** Offset values can be changed only in set up menu. Offset function is enabled if **F_ofS** parameter is set to "YES".

← key scrolls through **OFS 1**, **OFS 2** and **OFS 3** values.

$$OFS\ 1 = \text{current value} + OFS\ 1 + rEF$$

$$OFS\ 2 = \text{current value} + OFS\ 1 + OFS\ 2 + rEF$$

$$OFS\ 3 = \text{current value} + OFS\ 1 + OFS\ 3 + rEF$$

6.2.4.1 Fractional inch offset display

The fractional inch display mode allows to set offset values (**OFSx**) in the following way:

- 1st digit blinking → increases $1/64"$ pressing **↑** key.
- 2nd digit blinking → increases $1/32"$ pressing **↑** key.
- 3rd digit blinking → increases $1/16"$ pressing **↑** key.
- 4th digit blinking → increases $1/8"$ pressing **↑** key.
- 5th digit blinking → increases 1" pressing **↑** key.
- 6th digit blinking → increases 10" pressing **↑** key.

6.2.5 Reference (o Preset) setting

Press **P** and **↑** keys simultaneously to display the

Preset value **rEF**. Use **←** and **↑** keys to change the value and save pressing ***** key.

This function is enabled only if **F_rEF** parameter is set to "YES".

6.3 Setup / Parameter setting

Press **P** key for 3 sec. to enter set up mode, "SEtUP" is displayed.

Press **↑** key to enter **MENU 1** (parameters), see "6.3.2 MENU 1 Parameter list" section.

Press ***** key to enter **MENU 2** (RS-232 serial interface), see "6.3.4 MENU 2 Parameter list" section.

With displayed parameter, press **P** key to switch from display to setting mode.

Press **P** key for 3 sec. to exit the set up at any point.

6.3.1 Default parameters (factory settings)

Default values are highlighted in **BOLD** characters. The display can be reset to default (factory) parameters by executing the following procedure:

- remove the battery and wait 10 sec.;
- press ***** key while inserting the battery ("dEFPAr" is displayed).

6.3.2 MENU 1 Parameter list

Unit

Measurement unit [dEc, FrEE, dG1, dG2, IdEc, lFrct]
 It sets the measurement unit and the display mode.

- dEc** = linear measurement display (decimal)
- FrEE** = display with free conversion factor
- dG 1** = angular display (-∞...-0.1°...0.0°...+0.1°...+∞)
- dG2** = angular display (...359.9°...0.0°...359.9°...0.0°...)
- IdEc** = decimal inch display mode
- lFrct** = fractional inch mode (eg. 12.31.64= 12" ³¹/₆₄)
- *** = save, **P** = next parameter, **P** for 3 sec. = exit

COn

Conversion factor only if **Unit** = FrEE, dG1, dG2
 It allows to set a free conversion factor to display non-metric units or angles.
 Value range: 0.00001 – 9.99999 (**1.00000**)
 0.00000 does not apply any conversion factor.

Example 1

We want to display a 90° angle (from 0° to 90°) with 0.1° resolution on a 250 mm diameter rotary table.
 The measurement length is 250 * 3.14 = 785.4 mm

on 360°, thus it is $785.4 / 4 = 196.35$ on 90.0°.
 $CO_n = 900 / 19635 = 0.045836$

Example 2

We want to display angles with 0.1° resolution on a 114.5 mm diameter magnetic ring.
 The circumference is $114.5 * 3.14 = 359.53$ mm
 $CO_n = 3600 / 35953 = 0.10013$

* = save, P = next parameter, P for 3 sec. = exit

rES

(only with Unit = dEC, FrEE, dG1, dG2, IdEc)
 It sets the resolution to be displayed.
 Unit = dEC, FrEE, dG1, dG2 = 0.001, 0.005, **0.01**, 0.05, 0.1, 0.5, 1
 Unit = IdEc = 0.0001, 0.0005, **0.001**, 0.005, 0.01, 0.05, 0.1
 * = save, P = next parameter, P for 3 sec. = exit

dir

Counting direction [uP, dn]
uP = up (standard counting direction)
 dn = down (reversed counting direction)
 * = save, P = next parameter, P for 3 sec. = exit

6.3.3 MENU 1 additional functions

F_nnl

mm/inch function enable [yES, no]
 It enables the mm/inch function (pressing ← key).
 yES = enabled
no = disabled
 * = save, P = next parameter, P for 3 sec. = exit

F_rEL

Absolute/Incr. measurement function [yES, no]
 It enables the absolute/incremental measurement function (by pressing P and * keys).
 yES = enabled
no = disabled
 * = save, P = next parameter, P for 3 sec. = exit

F_rSt

Reset function enable [yES, no]
 It enables the reset function (pressing * key).
 yES = enabled
no = disabled

The display shows $rEF + OFS 1 + OFSx$ (where OFS x is the Offset value currently set).
 * = save, P = next parameter, P for 3 sec. = exit

F_rEF

Preset setting function enable [yES, no]
 It enables the reference (Preset) modification function (pressing P and ↑ keys).
 yES = enabled
no = disabled
 * = save, P = next parameter, P for 3 sec. = exit

F_ofFS

Offset setting function enable [yES, no]
 It enables the offset modification function (pressing P and ← keys).
 yES = enabled
no = disabled
 * = save, P = next parameter, P for 3 sec. = exit

rEF

Preset value [-999999, 999999, **000000**]
 Absolute reference (Preset) value for the measuring system. This value is displayed by pressing * key for 3 sec. (displayed value includes the offset values previously set).
 Only available if F_rEF is enabled.
 * = save, P = next parameter, P for 3 sec. = exit

OFs 1

Offset1 value [-999999, 999999, **000000**]
 First offset value (e.g. tool thickness). This value is added to the current position value (see "6.2.4 Changing the Offset value" section).
 Only available if F_ofFS is enabled.
 * = save, P = next parameter, P for 3 sec. = exit

OFs 2

Offset2 value [-999999, 999999, **000000**]
 Second Offset value (see OFs 1 above). This value is added to the current value and OFs 1 value.
 Only available if F_ofFS is enabled.
 * = save, P = next parameter, P for 3 sec. = exit

OFFS 3

Offset3 value [-999999, 999999, **000000**]
 Third Offset value (see **OFFS 1** above). This value is added to the current value, to **OFFS 1** and to **OFFS 2**.
 Only available if **F_oFS** is enabled.
 * = save, **P** = next parameter, **P** for 3 sec. = exit

When the set up is carried out the display shows "rESEt".
 Press * key twice to reset the display and quit the set up (Preset and Offset values are calculated). "donE" will be displayed.
 Press **P** key to quit the set up without resetting the display. "no rSt" will be displayed.

6.3.4 MENU 2 Parameter list

Ad xx

Device address [00, 31, **00**]
 It sets the device address for network connection, only if the device is fitted with serial interface (option I1), valid values are from 01 to 31, 00 is reserved to broadcast mode.
 Use ← and ↑ keys to set the address.
 * = save, **P** = next parameter

H cntR

Hour meter (1/10 h)
 Elapsed time indication (display connected to battery). Resolution is 1/10 of an hour (6 minutes).
 * = save, **P** = next parameter

7 - RS-232 serial interface (option -I1)

If the display is equipped with RS-232 serial interface (option -I1), the commands described hereafter can be used to communicate.

7.1 RS-232 parameters

9600 Baud rate, 8Bit, no Parity, 1 Stop bit, Xon/Xoff

7.2 Serial commands

Serial commands must have the following structure:

| **ADCMND=XCRLF**

where:

- |: PC keyboard symbol = beginning of the command
- AD**: device address (01 to 31), 2 digits
- CMND**: command (see "7.2.1 Command list")
- X**: value to be sent if requested (see below)
- CR**: Carriage Return = message completed
- LF**: Line Feed = new command in the following line

Upon receipt of a wrong command the display will respond with the same command + ? and checksum (e.g. sent command: |02azs → Response 02azs?EF). Any common terminal program can be used for communication with LD14x (e.g. Hyperterminal). Commands will be sent after confirmation by **ENTER** key (Carriage Return).

Responses have the following structure:

ADCMND:SXXXXXXXXCHKSCR

where:

- AD**: device address
 - CMND**: command
 - S**: + / - sign
 - XXXXXXXX**: value
 - CHKS**: checksum
 - CR**: Carriage Return = message completed
- The checksum corresponds to the least significant byte resulting from the sum of the hex values of all transmitted characters.

Example

The displayed position is 8.29. The position of the device with address 01 is read by means of the |01TPOS command:
 |01TPOSCRLF = 7C 30 31 54 50 4F 53 0D 0A
 The response is: 01TPOS:+00000829**9F**CR = 30 31 54 50 4F 53 3A 2B 30 30 30 30 30 38 32 39 9F 0D
 The sum of hex values of all characters is as follows:
 30+31+54+50+4F+53+3A+2B+30+30+30+30+30+30+38+32+39 = 39F
 The least significant byte of 39F is **9F** which is the checksum.

7.2.1 Command list

(Device address is indicated with **AD** in the text)

All devices address zero-setting

|00RSET

The address of all connected devices is set to zero (0).

All devices address setting [1, 31]

|00INIT=X

It sets to X the address of all connected devices.

Device address reading

|00DADR

It displays the device address until **P** key is pressed.

Device address setting [1, 31]

|ADRADR=X

It changes the current device address AD to X.

Response: ADTADR:+XCHKSCR (CHKS is the checksum, X is the value, CR is the Carriage Return).

Current position reading

|ADTPOS

It shows the current position of the device having address **AD** (resolution is 0.01 mm or 0.001 inch depending on settings).

Counting direction setting [0, 1]

|ADRDIR=X

It sets the counting direction.

X=0 → uP = standard direction

X=1 → dn = reversed direction

Response: ADTDIR:+0000000XCHKSCR

Counting direction reading

|ADTDIR

It shows the current counting direction.

X=0 → uP, X=1 → dn

Response: ADTDIR:+0000000XCHKSCR

Measurement unit setting [0, 5]

|ADRUNI=X

It sets the measurement unit and the display mode.

X=0 → dEc = decimal mode

X=1 → FrEE = display with free conversion factor

X=2 → dG1 = angular (-∞..-0.1°..0.0°..+0.1°..+∞)

X=3 → dG2 = angular (..359.9°..0.0°..359.9°..0.0°..)

X=4 → IdEc = decimal inch display mode

X=5 → IFrct = fractional inch (es. 12.31.64 = 12" ³¹/₆₄)

Response: ADTUNI:+0000000XCHKSCR

Measurement unit reading

|ADTUNI

It shows the measurement unit currently set.

Response: ADTUNI:+0000000XCHKSCR

Resolution setting [1, 5, 10, 50, 100, 500, 1000]

|ADRRES=X

It sets the linear resolution in mm or *inch*.

X=1 → 0.001/0.0001, X=5 → 0.005/0.0005,

X=10 → 0.01/0.001, X=50 → 0.05/0.005,

X=100 → 0.1/0.01, X=500 → 0.5/0.05,

X=1000 → 1/0.1

Response: ADTRES:+XCHKSCR

Resolution reading

|ADTRES

It shows the current resolution value (see values above).

Response: ADTRES:+XCHKSCR

CO_n conversion factor setting

[with FrEE 0.00001 – 1.00000 / with dG1, dG2 0.00001 – 9.99999]

|ADRCON=X

It sets the **CO_n** conversion factor (see 6.3.2 MENU 1 Parameter list).

Response: ADTCON:+XCHKSCR

CO_n conversion factor reading

|ADTCON

It shows the value of the current **CO_n** factor.

Response: ADTCON:+00X.XXXXCHKSCR

Mm/inch display mode setting [0, 1]

|ADRMMI=X

It set the display mode between mm and inch.

X=0 → mm, X=1 → inch

Response: ADTMMI:+0000000XCHKSCR

Mm/inch display mode reading

|ADTMMI

It shows the mm/inch display mode currently set.

X=0 → mm, X=1 → inch

Response: ADTMMI:+0000000XCHKSCR

Absolute/Incremental measurement enable [0, 1]

|ADRRAE=X

It enables the absolute/incremental measurement function (key combination **P** and *****).

X=0→ oFF, X=1→ on

Response: ADTRAE:+0000000XCHKSCR

Abs./Increm. measurement enable reading

|ADTRAE

It shows whether the absolute/incremental measurement function is enabled.

X=0→ oFF, X=1→ on

Response: ADTRAE:+0000000XCHKSCR

Absolute/Incremental measurement setting [0, 1]

|ADRRLA=X

It switches from absolute display mode to incremental display mode (relative).

X=0→ absolute, X=1→ incremental (relative)

Response: ADTRLA:+0000000XCHKSCR

Abs./Increm. measurement reading

|ADTRLA

It shows the absolute/incremental display mode currently set.

X=0→ absolute, X=1→ incremental (relative)

Response: ADTRLA:+0000000XCHKSCR

Reset function enable setting [0, 1]

|ADRRSE=X

It enables the Reset function (pressing ***** key).

X=0→ oFF, X=1→ on

Response: ADTRSE:+0000000XCHKSCR

Reset function enable reading

|ADTRSE

It shows whether the Reset function is enabled.

X=0→ oFF, X=1→ on

Response: ADTRSE:+0000000XCHKSCR

Reference function enable setting [0, 1]

|ADRRFE=X

It enables the Preset function (by **P** and **↑** key combination).

X=0→ oFF, X=1→ on

Response: ADTRFE:+0000000XCHKSCR

Reference function enable reading

|ADTRFE

It shows whether the Preset function is enabled.

X=0→ oFF, X=1→ on

Response: ADTRFE:+0000000XCHKSCR

Offset function enable setting [0, 1]

|ADROFE=X

It enables the Offset function (by **P** and **←** key combination).

X=0→ oFF, X=1→ on

Response: ADTOFE:+0000000XCHKSCR

Offset function enable reading

|ADTOFE

It shows whether the Offset function is enabled.

X=0→ oFF, X=1→ on

Response: ADTOFE:+0000000XCHKSCR

Reference value setting [-999999, 999999]

|ADRREF=X

It sets the Reference (or Preset) value for the measurement system (the value has resolution 0.01 mm or 0.001 inch depending on the display settings).

Response: ADTREF:XCHKSCR

Reference value reading

|ADTREF

It shows the Reference value currently set.

Response: ADTREF:XCHKSCR

Offset1 value setting [-999999, 999999]

|ADROF1=X

It sets the Offset1 value (the value has resolution 0.01).

Response: ADTOF1:XCHKSCR

Offset1 value reading

|ADTOF1

It shows the Offset1 value currently set.

Response: ADTOF1:XCHKSCR

Offset2 value setting [-999999, 999999]

|ADROF2=X

It sets the Offset2 value (the value has resolution 0.01).

Response: ADTOF2:XCHKSCR

Offset2 value reading

|ADTOF2

It shows the Offset2 value currently set.

Response: ADTOF2:XCHKSCR

Offset3 value setting [-999999, 999999]

|ADROF3=X

It sets the Offset3 value (the value has resolution 0.01).

Response: ADTOF3:XCHKSCR

Offset3 value reading

|ADTOF3

It shows the Offset3 value currently set.

Response: ADTOF3:XCHKSCR

Transmit all parameters

|ADTALL

It commands the transmission of all the above described parameters. The display sends back the responses reported under each item in sequence. For instance:

ADTADR:+XCHKSCR

ADTUNI:+0000000XCHKSCR

...

8 - Cut-out

8.1 LD140 and LD142

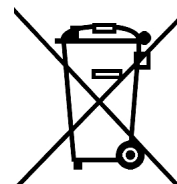
Provide a 94 x 68 mm (w x h) cut-out.

8.2 LD141

Check details on product catalogue.

Rel.	Man.Vers.	Description
0	1.0	1^ issue
	4.1	SW + Manual update
3	4.2	Section "5 - Electrical connections" update
4	4.3	Reset function section "6.2.1 Reset (zero-setting)" update
5	4.4	General review, section "6.2.2 Incremental/absolute measurement" update
6	4.5	Section "7.2 Serial commands" updated, general review

Dispose separately



lika

LIKA Electronic

Via S. Lorenzo, 25 - 36010 Carrè (VI) - Italy

Tel. +39 0445 806600

Fax +39 0445 806699

Italy: eMail info@lika.it - www.lika.it

World: eMail info@lika.biz - www.lika.biz

Betriebsanleitung

LD140-M7 + SM25

LD141-M7-R-...

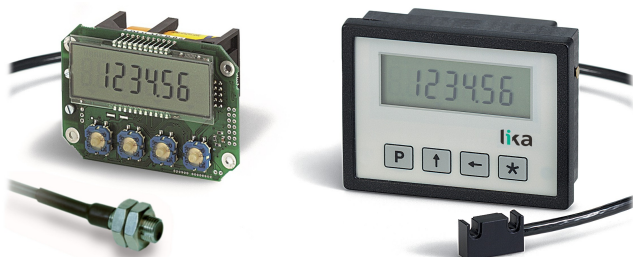
LD142-M7-R-...

Beschreibung

Diese Betriebsanleitung enthält Informationen und Anwendungshinweise für die Produkte der Serie LD14x, SM25 und MT25.

Dieses Messsystem ist für allgemeine Weg- und Winkelmessungen in industriellen Bereichen geeignet und besteht aus einer batteriebetriebenen Anzeige, einem Sensor und einem Magnetband.

Der Sensor erfasst die Position während er über das Magnetband bewegt wird. Die Position wird auf der Anzeige dargestellt.



Inhalt

- 1 - Sicherheitshinweise
- 2 - Identifikation
- 3 - Inbetriebnahme
- 4 - Montagehinweise
- 5 - Elektrischer Anschluss
- 6 - Parameter und Funktionsebene
- 7 - RS-232 Schnittstelle (Option -I1)
- 8 - Ausbruchsmaße

1 - Sicherheitshinweise

Bitte lesen Sie dieses Dokument vor der Inbetriebnahme und Montage sorgfältig durch. Des Weiteren sollten beim elektrischen Anschluss folgende Hinweise, gemäß der EMC-Vorschriften, beachtet werden.

- Signalkabel sollten in möglichst großem Abstand zu Leitungen, die mit Störungen belastet sind verlegt werden (z.B. Antriebskabel, Inverterkabel, usw.).
- Das Gerät muss in möglichst großem Abstand zu Antrieben, Invertern, usw. installiert werden oder ggf. durch Schirmbleche davon geschützt werden.

Stecker- oder Kabelbelegung sind am Produkt selbst und in diesem Dokument beschrieben.

2 - Identifikation

Die Produkte können durch den Bestellschlüssel und die Seriennummer auf dem Typenschild identifiziert werden. Diese Informationen sind auch in den Lieferdokumenten enthalten.

3 - Inbetriebnahme

Das gesamte System darf nur gemäß dem angegebenen Schutzgrad und Arbeitstemperatur eingesetzt werden. Sensor und Magnetband sollten zusätzlich gegen Schläge, Reibung und Lösungsmittel geschützt werden.

4 - Montagehinweise

4.1 Anzeige

LD141: das Gerät mit **vier M2 x 14 Schrauben und Abstandsstück** befestigen.

LD140 / LD142: das Gerät wird in eine Schalttafel mit einem geeigneten Ausbruch eingeführt und über die Halter festgeschraubt.

Die Versorgung des Geräts erfolgt mittels einer 1,5V Batterie Type **C** (oder AM2 / BABY / LR14 / MN1400 / SP/HP11).

4.2 Magnetband

Siehe Betriebsanleitung "Magnetband".

4.3 Montage Magnetsensor

4.3.1 Rechteckiger Sensor SM25-R

- Die Mechanik bzw. Montagewinkel müssen auf dem gesamten Messweg die vorgegebenen Toleranzen zwischen Sensor und Band gewährleisten (s. Abbildung 1). Der Kontakt zwischen Sensor und Band muss verhindert werden.
- Magnetsensor mit **zwei M3 Schrauben** an den Langlöchern befestigen und ggf. justieren.

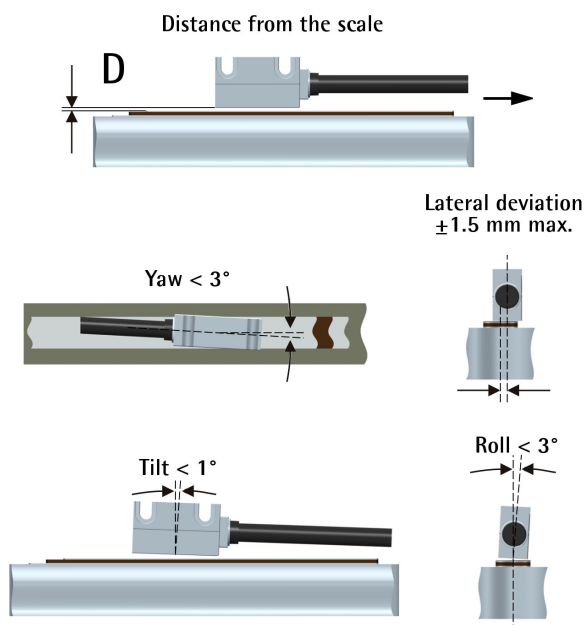


Abbildung 1

D = 0,1 - 1,0 mm

4.3.2 Runder Sensor SM25-C

- Die Mechanik bzw. Montagewinkel müssen auf dem gesamten Messweg die vorgegebenen Toleranzen zwischen Sensor und Band gewährleisten (s. Abbildung 2). Ein Kontakt zwischen Sensor und Band muss verhindert werden.
- Magnetsensor mit den zwei Muttern anziehen, dabei besonders auf die Zählrichtungsmarkierung achten.

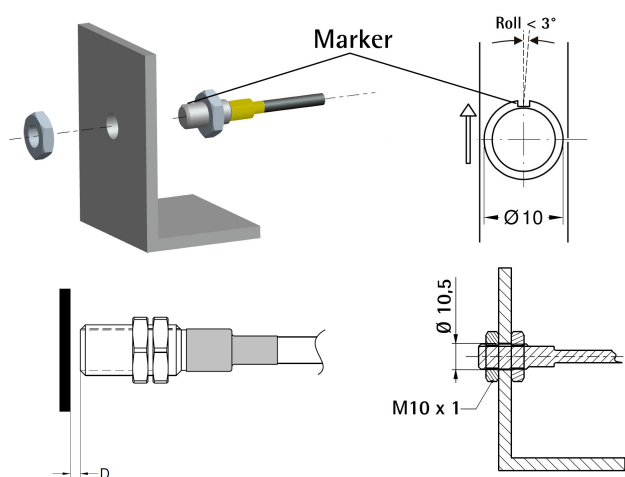


Abbildung 2

D = 0,1 - 1,0 mm

5 - Elektrischer Anschluss

5.1 Sensor SM25

(nur LD140)

Der Sensor kann direkt über den MiniDIN-Stecker an die Anzeige angeschlossen werden.

5.2 Serielle Schnittstelle RS-232

(nur mit Option -I1 verfügbar)

Die Anzeige kann mit einem handelsüblichen NULL MODEM COMPUTER AT CROSS OVER Kabel direkt an einen PC angeschlossen werden. Kabelbelegung der DSub-Stecker zwischen LD14x und PC ist wie folgt:

Pin PC	Funktion	Pin LD14x
1	-	-
2	Rx	3
3	Tx	2
4	DTR	6 *
5	GND	5
6	DSR	-
7	RTS	8 *
8	CTS	-
9	-	-

* Um die Betriebszeit der Batterie zu verlängern, muss sie über die RS-232 Schnittstelle mit Spannung versorgt werden. Falls nicht mit dem PC verbunden, geben Sie eine Spannung (8-15Vdc) auf Pin 6 oder 8. Die externe Versorgung kann entfallen, wenn Sie ein Modemkabel verwenden.

Um die serielle Kommunikation zu aktivieren (Standard = 0), eine gültige Adresse einstellen (von 1 bis 31).

6 - Parameter und Funktionsebene

6.1 Funktion der Tasten

- ↑ : UP (Wert inkrementieren)
- ← : Shift links (Dekadenwechsel)
- * : Save (Daten speichern)
- P : Program (Programmirtaste/Parameterwechsel)

6.2 Tastenkombinationen

Standardmäßig sind die Tastenkombinationen deaktiviert.

6.2.1 Referenzwert (oder Eichung)

Nach Betätigung der Taste * für ca. 3 s gelangt man in Eichebene („rESEt" wird angezeigt).

Mit der Taste P verlässt man die Ebene (kein Reset).

Nach 2-maligem betätigen der Taste * wird die Anzeige geeicht („donE" wird angezeigt).

Dieser ergibt sich aus rEF + OFS 1 + OFSx (wobei OFSx der jeweils eingestellte Offset Wert ist).

Die Funktion ist nur dann aktiv wenn Parameter F_rSt auf „YES" eingestellt ist.

6.2.2 Kettenmaß

Nach Betätigung der Tasten P und * wird die Anzeige von Absolute- auf Relativmaß (blinkender Dezimalpunkt) umgestellt.

Die Nullstellung (siehe „6.2.1 Referenzwert (oder Eichung),") im Relativmaßmodus ändert den absoluten Wert im Hintergrund nicht.

Die Funktion ist nur dann aktiv wenn Parameter F_rEL auf „YES" eingestellt ist.

6.2.3 Anzeigemodus mm/inch

Nach Betätigung der Taste ← für ca. 3 s. wird der Anzeigemodus von mm auf Inch (Zoll) gewechselt.

Die Funktion ist nur dann aktiv wenn Parameter F_nnI auf „YES" eingestellt ist.

6.2.4 Offset (oder Versatzmaß)

Mit der Tastenkombination P und ← wird der 1. Offsetwert (OFS 1) angezeigt. Mit den Tasten ← und ↑ ist es möglich den Wert zu ändern und mit * zu speichern. Die weiteren Offsetwerte OFS 2 und OFS 3 können nur in der Parameterebene geändert werden.

Die Funktion ist nur dann aktiv wenn Parameter F_ofS auf „YES" eingestellt ist.

Mit der ← Taste ist es möglich OFS 1, OFS 2 und OFS 3 nacheinander abzurufen.

$OFS\ 1 = \text{Istwert} + OFS\ 1 + rEF$

$OFS\ 2 = \text{Istwert} + OFS\ 1 + OFS\ 2 + rEF$

$OFS\ 3 = \text{Istwert} + OFS\ 1 + OFS\ 3 + rEF$

6.2.4.1 Offset mit Inch Bruchteilung

Beim Anzeigemodus Inch mit Bruchteilung erfolgt die Änderung der Offsetwerte (OFSx) wie folgt:

- 1. Dekade blinkt → Taste ↑ erhöht um 1/64".
- 2. Dekade blinkt → Taste ↑ erhöht um 1/32".
- 3. Dekade blinkt → Taste ↑ erhöht um 1/16".

- 4. Dekade blinkt → Taste ↑ erhöht um 1/8".

- 5. Dekade blinkt → Taste ↑ erhöht um 1".

- 6. Dekade blinkt → Taste ↑ erhöht um 10".

6.2.5 Referenzwert (oder Preset)

Mit der Tastenkombination P e ↑ wird der Referenzwert rEF angezeigt. Mit den Tasten ← und ↑ ist es möglich den Wert zu ändern und mit * zu speichern.

Die Funktion ist nur dann aktiv wenn Parameter F_rEF auf „YES" eingestellt ist.

6.3 Parametereingabe (Setup)

Nach Betätigung der Taste P für ca. 3 s wechselt man von Anzeigemodus zu Parameterebene. Es wird „SEtUP" angezeigt.

Mit Taste ↑ wechselt man zu MENÜ 1 (Parameter), siehe „6.3.2 Parameterliste MENÜ 1".

Mit Taste * wechselt man zu MENÜ 2 (RS-232), siehe „6.3.4 Parameterliste MENÜ 2".

Wenn der Parameter angezeigt wird, mit Taste P wechselt man vom Parameter zur Parametereingabe.

Mit Taste P für ca. 3 s verlässt man die Parameterebene.

6.3.1 Werkseinstellungen (Default Parameter)

Werkseinstellungen sind FETT gedruckt.

Die Anzeige kann wie folgt auf Werkseinstellung zurückgesetzt werden:

- Batterie entfernen und ca. 10 s. Warten;
- Batterie wieder einfügen und gleichzeitig Taste * betätigen („dEFPAr" wird angezeigt).

6.3.2 Parameterliste MENÜ 1

Unit

Messeinheit [dEc, FrEE, dG1, dG2, IdEc, lFrct]

Messeinheit und Anzeigemodus werden gesetzt.

dEc = Metrische Messeinheit (Linearmessungen)

FrEE = frei einstellbarer Faktor

dG 1 = Winkelanzeige (-∞..-0,1°..0,0°..+0,1°..+∞)

dG2 = Winkelanzeige (..359,9°..0,0°..359,9°..0,0°..)

IdEc = Inch Anzeigemodus

lFrct = Inch mit Bruchteilung (z.B. 12.31.64 = 12" ³¹/₆₄)

* = speichern, P = wechseln, P für 3 s. = verlassen

CO n

Nur wenn **Unit** = FrEE, dG1, dG2

Frei einstellbarer Faktor zur Anzeige von Winkeln

oder nicht linearen (metrischen) Messwegen.
Grenzwerte: 0,00001 - 9,99999 - **1,00000**

Beispiel 1

Anzeige eines 90° Winkels mit Auflösung 0,1° auf einem Drehtisch mit einem Durchmesser von 250 mm.

Der Verfahrweg auf 360° ist $250 \cdot 3,14 = 785,4$ mm; daher ist $90,0^\circ, 785,4 / 4 = 196,35$ mm

$\text{CO}_n = 900 : 19635 = 0,045836$

Beispiel 2

Es sollen Winkel mit 0,1° Auflösung auf einem Magnetring mit Durchmesser 114,5 mm angezeigt werden.

Der Umfang ist $114,5 \cdot 3,14 = 359,53$ mm

$\text{CO}_n = 3600 / 35953 = 0,10013$

* = speichern, P = wechseln, P für 3 s. = verlassen

rES

(nur wenn Unit = dEc, FrEE, dG1, dG2, IdEc)

Einstellung der Auflösung in der zuvor gewählten Messeinheit.

Unit → dEc, FrEE, dG1, dG2 = 0.001, 0.005, **0.01**, 0.05, 0.1, 0.5, 1

Unit → IdEc = 0.0001, 0.0005, **0.001**, 0.005, 0.01, 0.05, 0.1

* = speichern, P = wechseln, P für 3 s. = verlassen

dir

Zählrichtungsumkehr [uP, dn]

uP = Standard Zählrichtung

dn = Invertierte Zählrichtung

* = speichern, P = wechseln, P für 3 s. = verlassen

6.3.3 Sonderfunktionen im MENU 1

F_nnl

Mm/inch Funktion [yES, no]

Anzeigemodus kann von mm auf Inch mit ← Taste gewechselt werden.

yES = freigegeben

no = nicht freigegeben

* = speichern, P = wechseln, P für 3 s. = verlassen

F_rEL

Kettenmaßfunktion [yES, no]

Kettenmaß kann mit Tastenkombination P und * aufgerufen werden.

yES = freigegeben

no = nicht freigegeben

* = speichern, P = wechseln, P für 3 s. = verlassen

F_rSt

Eich Funktion [yES, no]

Anzeige kann mit * Taste geeicht werden.

yES = freigegeben

no = nicht freigegeben

Dieser ergibt sich aus rEF + OFS I + OFSx (wobei OFSx der jeweils eingestellte Offset Wert ist).

* = speichern, P = wechseln, P für 3 s. = verlassen

F_rEF

Eichwerteingabe [yES, no]

Eichwert kann mit Tastenkombination P und ↑ geändert werden.

yES = freigegeben

no = nicht freigegeben

* = speichern, P = wechseln, P für 3 s. = verlassen

F_oFS

Offsetfunktion [yES, no]

Offsetwerten können mit Tastenkombination P und ← geändert werden.

yES = freigegeben

no = nicht freigegeben

* = speichern, P = wechseln, P für 3 s. = verlassen

rEF

Eichwert [-999999, 999999, **000000**]

Absoluter Bezugspunkt (Referenzwert) des Messsystems. Dieser wird nach Betätigung der Taste * für ca. 3 s. angezeigt. Die eingestellten Offsetwerte werden ebenfalls berücksichtigt.

Die Funktion ist nur dann aktiv wenn Parameter F_rEF auf „yES“ eingestellt ist.

* = speichern, P = wechseln, P für 3 s. = verlassen

OFS I

Offset 1 [-999999, 999999, **000000**]

Erster Offsetwert (z.B. Werkzeugkorrektur). Wird zum Istwert addiert, siehe „6.2.4 Offset (oder Versatzmaß)“.

Die Funktion ist nur dann aktiv wenn Parameter F_oFS auf „yES“ eingestellt ist.

* = speichern, P = wechseln, P für 3 s. = verlassen

OFS 2

Offset 2 [-999999, 999999, 000000]

Zweiter Offsetwert. Wird zum Istwert und **OFS 1** addiert. Siehe **OFS 1**.

Die Funktion ist nur dann aktiv wenn Parameter **F_oFS** auf „**YES**“ eingestellt ist.

* = speichern, P = wechseln, P für 3 s. = verlassen

OFS 3

Offset 3 [-999999, 999999, 000000]

Dritter Offsetwert. Wird zum Istwert, **OFS 1** und **OFS 2** addiert. Siehe **OFS 1**.

Die Funktion ist nur dann aktiv wenn Parameter **F_oFS** auf „**YES**“ eingestellt ist.

* = speichern, P = wechseln, P für 3 s. = verlassen

Nach Beendigung der Parametereingabe wird „**rESEt**“ angezeigt.

Mit der Taste * wird die Anzeige geeicht und die Parameterebene verlassen (Eichwert und Offset werden dabei berücksichtigt).

Mit der Taste P wird die Parameterebene verlassen ohne zu eichen und „**no rSt**“ angezeigt.

6.3.4 Parameterliste MENÜ 2

Rd xx

Gerätenummer [00, 31, 00]

Ist das Gerät mit serieller Schnittstelle ausgerüstet, dann kann hier die Geräteadresse eingestellt werden. Gültige Werte sind von 01 bis 31, 00 ist für Broadcast reserviert. Die Tasten **←** und **↑** verwenden.

* = speichern, P = wechseln

H cntR

Betriebsstundenzähler (1/10 h)

Zeigt die Betriebsstunden des Geräts mit angeschlossener Betriebsspannung an. Auflösung ist 1/10 Stunde (6 min.).

* = speichern, P = wechseln

7 - RS-232 Schnittstelle (Option -I1)

Ist das Gerät mit einer RS-232 Schnittstelle ausgerüstet (Option -I1), können folgende Befehle ausgeführt werden.

7.1 Schnittstellenparameter

9600 Baud rate, 8Bit, kein Parity, 1 Stopbit, Xon/Xoff

7.2 Befehlsliste

Die Befehle müssen wie folgt gesendet werden:

|ADCMND=XCRLF

wobei :

| Zeichen auf PC Tastatur (oben links)

AD : Geräteadresse (von 01 bis 31), 2 Zeichen

CMND : Befehl (siehe „7.2.1 Befehlsliste“)

X : Wertebereich (siehe Befehle)

CR : Carriage Return = Befehl beendet

LF : Line Feed = Befehl in der nächsten Zeile

Wird ein falscher Befehl gesendet wird mit demselben Befehl + ? und Checksum geantwortet (z.B. gesendeter Befehl |02azs → Antwort 02azs?EF) Befehle können über die serielle Schnittstelle mit jedem frei verfügbaren Terminalprogramm gesendet werden (z.B. Hyperterminal). Der Befehl wird nach Betätigung der **ENTER** Taste (Carriage Return) gesendet.

Die Struktur der Antworten ist wie folgt:

ADCMND:SXXXXXXXXCHKSCR

wobei:

AD : Geräteadresse

CMND : Befehl

S : Plus- oder Minuszeichen

XXXXXXXX : Wert

CHKS : Checksum

CR : Carriage Return = Befehl beendet

Der Checksum entspricht dem Minderwertigsten Byte aus der Summe der Hex-Werte aller übertragenen Zeichen.

Beispiel

Der Anzeigewert ist 8,29. Die Anzeige mit Geräteadresse 01 wird mit dem Befehl |01TPOS abgefragt: |01TPOSCRLF = 7C 30 31 54 50 4F 53 0D 0A

Die Antwort ist: 01TPOS:+000008299FCR = 30 31 54
50 4F 53 3A 2B 30 30 30 30 38 32 39 9F 0D

Die Summe der Hex-Werte aller übertragenen Zeichen ist:

$30+31+54+50+4F+53+3A+2B+30+30+30+30+30+38+32+39 = 39F$

Das minderwertigste Byte von 39F ist **9F** und entspricht der Checksum.

7.2.1 Befehlsliste

(Die Geräteadresse wird allgemein mit **AD** angegeben).

Nullstellung der Geräteadresse

|0ORSET

Die Geräteadresse aller angeschlossenen Anzeigen wird auf Null (0) gesetzt.

Geräteadresse [1, 31]

|00INIT=X

Die Geräteadresse aller angeschlossenen Anzeigen wird auf den Wert X gesetzt.

Geräteadresse anzeigen

|00DADR

Geräteadresse bis drücken der **P** Taste angezeigt.

Geräteadresse wechseln [1, 31]

|ADRADR=X

Geräteadresse wird vom jetzigen Wert AD auf X gewechselt.

Antwort: ADTADR:+XCHKSCR (wobei X der Antwortwert ist, CHKS Checksum und CR Carriage Return).

Geräteadresse anzeigen

|ADTADR

Gesetzte Geräteadresse kann eingelesen werden.

Antwort: ADTADR:+XCHKSCR

Istwert einlesen

|ADTPOS

Istwert der Anzeige mit Geräteadresse AD wird eingelesen (Auflösung ist 0,01mm oder 0,001 inch).

Antwort: ADTPOS:+XXXXXXXXXCHKSCR

Zählrichtungsumkehr [0, 1]

|ADRDIR=X

Zählrichtung kann gesetzt werden.

X=0 → uP = Zählrichtung Standard

X=1 → dn = Zählrichtung invertiert

Antwort: ADTDIR:+0000000XCHKSCR

Zählrichtung einlesen

|ADTDIR

Gesetzte Zählrichtung kann eingelesen werden.

X=0 → uP, X=1 → dn

Antwort: ADTDIR:+0000000XCHKSCR

Messeinheit [0, 5]

|ADRUNI=X

Messeinheit und Anzeigemodus werden gesetzt.

X=0 → dEc = metrische Messeinheit

X=1 → FrEE = frei einstellbarer Faktor

X=2 → dG1 = Winkel (-∞..-0,1°..0,0°..+0,1°..+∞)

X=3 → dG2 = Winkel (..359,9°..0,0°..359,9°..0,0°..)

X=4 → IdEc = Inch Anzeigemodus

X=5 → lFrct = Inch mit Bruch (z.B. 12.31.64 = 12" ³¹/₆₄)

Antwort: ADTUNI:+0000000XCHKSCR

Messeinheit einlesen

|ADTUNI

Gesetzte Messeinheit kann eingelesen werden.

Antwort: ADTUNI:+0000000XCHKSCR

Auflösung [1, 5, 10, 50, 100, 500, 1000]

|ADRRES=X

Lineare Auflösung in mm oder *inch* wird gesetzt.

X=1 → 0.001/0.0001, X=5 → 0.005/0.0005,

X=10 → 0.01/0.001, X=50 → 0.05/0.005,

X=100 → 0.1/0.01, X=500 → 0.5/0.05,

X=1000 → 1/0.1

Antwort: ADTRES:+XCHKSCR

Auflösung einlesen

|ADTRES

Gesetzte Auflösung kann eingelesen werden.

Antwort: ADTRES:+XCHKSCR

Freier Faktor COn

[bei FrEE 0,00001 - 1,00000 / bei dG1, dG2 0,00001 - 9,99999]

|ADRCON=X

Freier Faktor COn wird gesetzt. (s. Parameter 6.3.2).

Antwort: ADTCON:+XCHKSCR

Freier Faktor COn einlesen

|ADTCON

Gesetzter Faktor COn kann eingelesen werden.

Antwort: ADTCON:+00X.XXXXCHKSCR

Mm/Inch Anzeigemodus [0, 1]

|ADRMMI=X

Anzeigemodus kann von mm auf inch gewechselt werden.

X=0→ mm, X=1→ inch

Antwort: ADTMMI:+0000000XCHKSCR

Anzeigemodus mm/inch einlesen

|ADTMMI

Gesetzter Anzeigemodus kann eingelesen werden.

X=0→ mm, X=1→ inch

Antwort: ADTMMI:+0000000XCHKSCR

Kettenmaßfunktion [0, 1]

|ADRRAE=X

Freigabe der Kettenmaßfunktion (durch Tastenkombination **P** und *****).

X=0→ oFF, X=1→ on

Antwort: ADTRAE:+0000000XCHKSCR

Kettenmaßfunktion einlesen

|ADTRAE

Status der Kettenmaßfunktion wird eingelesen.

X=0→ oFF, X=1→ on

Antwort: ADTRAE:+0000000XCHKSCR

Kettenmaß [0, 1]

|ADRRLA=X

Anzeige kann von Absolut- auf Kettenmaß umgestellt werden.

X=0→ Absolut, X=1→ Kettenmaß

Antwort: ADTRLA:+0000000XCHKSCR

Kettenmaß einlesen

|ADTRLA

Status des Kettenmaß wird eingelesen.

X=0→ Absolut, X=1→ Kettenmaß

Antwort: ADTRLA:+0000000XCHKSCR

Referenzwertfunktion [0, 1]

|ADRRSE=X

Freigabe der Referenzwertfunktion (durch Taste *****).

X=0→ oFF, X=1→ on

Antwort: ADTRSE:+0000000XCHKSCR

Referenzwertfunktion einlesen

|ADTRSE

Status der Referenzwertfunktion wird eingelesen.

X=0→ oFF, X=1→ on

Antwort: ADTRSE:+0000000XCHKSCR

Referenzwerteingabe [0, 1]

|ADRRFE=X

Referenzwerteingabe über Tastatur wird freigegeben (Tastenkombination **P** und **↑**).

X=0→ oFF, X=1→ on

Antwort: ADTRFE:+0000000XCHKSCR

Referenzwerteingabe einlesen

|ADTRFE

Status der Referenzwerteingabe wird eingelesen.

X=0→ oFF, X=1→ on

Antwort: ADTRFE:+0000000XCHKSCR

Offsetfunktion [0, 1]

|ADROFE=X

Freigabe der Offsetfunktion (durch Tastenkombination **P** und **←**)

X=0→ oFF, X=1→ on

Antwort: ADTOFE:+0000000XCHKSCR

Offsetfunktion einlesen

|ADTOFE

Status der Offsetfunktion einlesen.

X=0→ oFF, X=1→ on

Antwort: ADTOFE:+0000000XCHKSCR

Referenzwert [-999999, 999999]

|ADRRFE=X

Absoluter Bezugspunkt (Referenzwert) des Messsystems wird gesetzt. (die Auflösung ist je nach Einstellung der Anzeige 0,01mm oder 0,001 inch).

Antwort: ADTREF:XCHKSCR

Referenzwert einlesen

|ADTREF

Gesetzter Referenzwert kann eingelesen werden.

Antwort: ADTREF:XCHKSCR

Offset1 [-999999, 999999]

|ADROF1=X

Wert Offset1 wird gesetzt (der Wert hat Auflösung 0,01).

Antwort: ADTOF1:XCHKSCR

Offset1 einlesen

|ADTOF1

Gesetzter Offset1-Wert kann eingelesen werden.

Antwort: ADTOF1:XCHKSCR

Offset2 [-999999, 999999]

|ADROF2=X

Wert Offset2 wird gesetzt (der Wert hat Auflösung 0,01).

Antwort: ADTOF2:XCHKSCR

Offset2 einlesen

|ADTOF2

Gesetzter Offset2-Wert kann eingelesen werden.

Antwort: ADTOF2:XCHKSCR

Offset3 [-999999, 999999]

|ADROF3=X

Wert Offset3 wird gesetzt (der Wert hat Auflösung 0,01).

Antwort: ADTOF3:XCHKSCR

Offset3 einlesen

|ADTOF3

Gesetzter Offset3-Wert kann eingelesen werden.

Antwort: ADTOF3:XCHKSCR

Alle Parameter senden

|ADTALL

Es steuert die Übertragung aller zuvor beschriebener Parameter. Das Display sendet die Antworten, die unter jedem Punkt gemeldet werden, sequentiell zurück, zum Beispiel:

ADTADR:+XCHKSCR

ADTUNI:+0000000XCHKSCR

...

8 - Ausbruchsmaße

8.1 LD140 und LD142

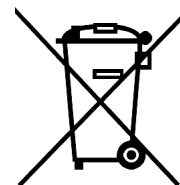
94 x 68 mm (Breite x Höhe).

8.2 LD141

Genaue Abmessungen und Lage der Befestigungslöcher dem Katalog bzw. Datenblatt entnehmen.

Überarbeitung	Dokumentversion	Beschreibung
0	1.0	Erste Ausgabe
	4.1	SW + Betriebseinleitung angepasst
3	4.2	Kapitel "5 - Elektrischer Anschluss" angepasst
4	4.3	Kapitel "6.2.1 Referenzwert (oder Eichung)" angepasst
5	4.4	Daten aktualisiert, Kapitel "6.2.2 Kettenmaß" angepasst
6	4.5	Kapitel "7.2 Befehlsliste" angepasst, Daten aktualisiert

Getrennt entsorgen



lika

LIKA Electronic

Via S. Lorenzo, 25 - 36010 Carrè (VI) - Italy

Tel. +39 0445 806600

Fax +39 0445 806699

Italy: eMail info@lika.it - www.lika.it
World: eMail info@lika.biz - www.lika.biz