



Complete documentation  
at [www.lika.biz](http://www.lika.biz)



**Warning:** encoders having order code ending with "/Sxxx" may have mechanical and electrical characteristics different from standard and be supplied with additional documentation for special connections (Technical Info).  
**Attenzione:** gli encoder con codice di ordinazione finale "/Sxxx" possono avere caratteristiche meccaniche ed elettriche diverse dallo standard ed essere provvisti di documentazione aggiuntiva per cablaggi speciali (Technical info).  
**Achtung:** Geräte, deren Bestellschlüssel mit der Kennung /Sxxx enden, können in ihren mech. und elektr. Eigenschaften vom Standard abweichen. Diese werden daher mit einer ergänzenden Dokumentation ausgeliefert (Technical info).  
**Atención:** los encoders con código de pedido acabado en "/Sxxx" pueden tener características mecánicas y eléctricas diferentes a las básicas y documentación adicional relativa a conexiones especiales (Technical Info).  
**Attention:** les codeurs avec code de commande terminant en "/Sxxx" peuvent avoir des caractéristiques mécaniques et électriques différentes du standard et documentation additionnelle pour les câblages spéciaux (Technical info).

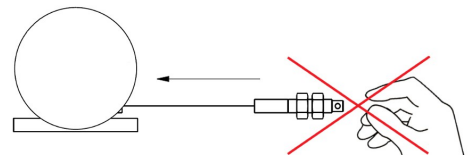
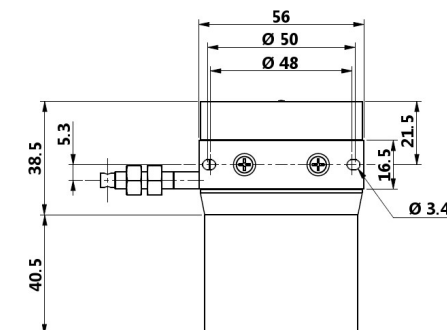
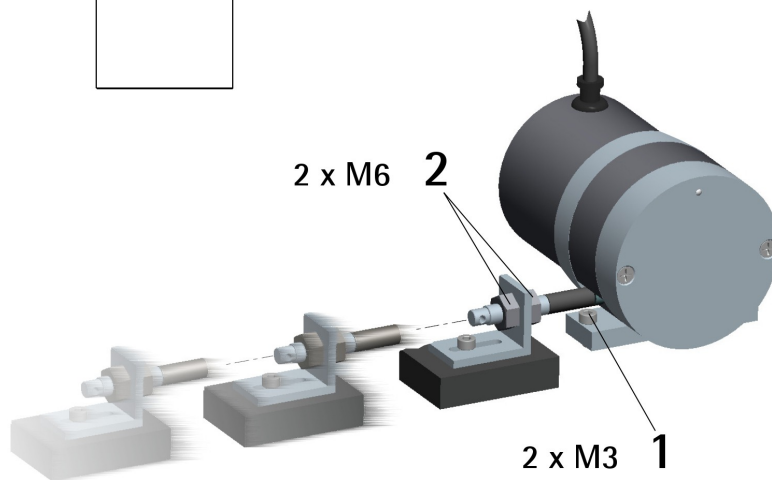
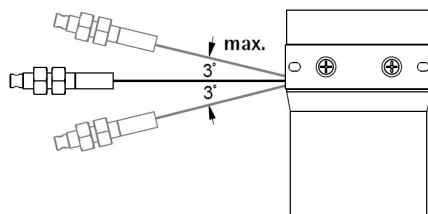
EN	Mounting instructions
	<ul style="list-style-type: none"> <li>Fasten the draw-wire unit onto a fixed support using two M3 screws 1;</li> <li>remove the transport safety wire that pins the end of the measuring wire;</li> <li>fix the end of the measuring wire to the moving unit using the provided M6 nuts 2;</li> <li>to avoid failures, never exceed the maximum measuring length and prevent the wire from tangling up! Never release the wire freely, always help the wire wind properly: risk of personal injury and/or equipment damage; always keep the wire aligned not to damage the equipment (max. deviation 3°);</li> <li>the stroke per turn of the draw wire unit is <b>100 mm / 3.94"</b>.</li> </ul>

IT	Istruzioni di montaggio
	<ul style="list-style-type: none"> <li>Fissare la base del dispositivo a un supporto fisso piano mediante due viti M3 1;</li> <li>rimuovere il cavetto di sicurezza che immobilizza l'estremità del filo;</li> <li>fissare l'estremità del filo al supporto mobile con i dadi M6 2 in dotazione;</li> <li>per evitare guasti irrimediabili all'apparecchiatura, non superare mai la corsa utile e non aggrovigliare il cavo! Non rilasciare mai il filo liberamente, ma accompagnarne sempre il riavvolgimento: pericolo di lesioni a persone e/o danneggiamenti al dispositivo; assicurarsi di mantenere il filo ben allineato per evitare danni all'apparecchiatura (deviazione massima. 3°);</li> <li>la corsa per giro dell'unità supporto a filo è di <b>100 mm</b>.</li> </ul>

DE	Montagehinweise
	<ul style="list-style-type: none"> <li>Der Seilzugvorsatz hat zwei Durchgangslöcher zur Befestigung mit M3 Schrauben 1 auf einer ebenen Fläche;</li> <li>Seilsicherung entfernen;</li> <li>Seilabschluss-Stück 2 am vorgesehenen Maschinenteil befestigen;</li> <li>Überziehen der Auszugslänge verursacht Geräteschaden; Seil nicht schnappen lassen, nicht verdrehen und Lotrecht zum Seilaustrag ausziehen um Geräteschaden zu vermeiden (max. Abweichung 3°);</li> <li>die jeweilige Messlänge pro Umdrehung (Trommelumfang) betragen: <b>100 mm</b>.</li> </ul>

ES	Instrucciones de montaje
	<ul style="list-style-type: none"> <li>Fijar la base del módulo de tracción por cable en un soporte fijo plano mediante los dos tornillos tipo M3 1;</li> <li>quitar el dispositivo que bloquee el cable durante el transporte;</li> <li>el extremo del cable debe ser asegurado al elemento móvil de la máquina mediante las tuercas tipo M6 2;</li> <li>para evitar daños al equipo, no se debe exceder la longitud máxima del cable y evitar que el cable se enrede! Nunca soltar el cable libremente, siempre ayudar a su correcto enrollamiento: riesgos de lesiones personales y/o daños al equipo; mantener siempre el cable alineado (desviación máxima 3°);</li> <li>el desarrollo para cada vuelta del módulo de tracción por cable es de <b>100 mm</b>.</li> </ul>

FR	Instructions de montage
	<ul style="list-style-type: none"> <li>Fixer la base de l'enrouleur au support fixe plat au moyen des deux vis M3 1;</li> <li>enlever la fermeture de sécurité qui sert à bloquer le câble pendant le transport;</li> <li>bloquer l'extrémité du câble au support mobile en utilisant les deux écrous M6 2 fournis en dotation;</li> <li>pour éviter des dommages au dispositif, il ne faut pas dépasser la course maximum et empêcher l'embrouillement de câble! Le câble ne doit jamais être relâché librement; l'accompagner doucement pour le rebobinage; risque de blessure personnelles ainsi que de dommages de l'appareil! S'assurer que le câble soit maintenu aligné (déviaton maximale 3°);</li> <li>la course pour chaque tour de l'enrouler à câble est de <b>100 mm</b>.</li> </ul>



Don't release the cable freely  
 Non rilasciare il cavo liberamente  
 Seil nicht schnappen lassen  
 Nunca soltar el cable libremente  
 Ne pas relâcher le câble librement

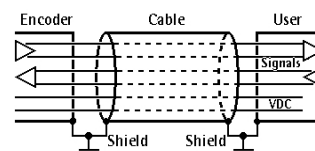
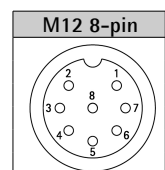
SSI serial connections						
Signals	M12 8-pin	M8 cable	Cavo M8	Kabel M8	Cable M8	Câble M8
0Vdc	1	Black	Nero	Schwarz	Negro	Noir
+10Vdc +30Vdc	2	Red	Rosso	Rot	Rojo	Rouge
Clock IN +	3	Yellow	Giallo	Gelb	Amarillo	Jaune
Clock IN -	4	Blue	Blu	Blau	Azul	Bleu
Data OUT +	5	Green	Verde	Grün	Verde	Vert
Data OUT -	6	Orange	Arancione	Orange	Anaranjado	Orange
Zero setting	7	White	Bianco	Weiß	Blanco	Blanc
Counting direction	8	Grey	Grigio	Grau	Gris	Gris
Shielding	Case	Shield	Schermo	Schirm	Malla	Blindage

Installation has to be carried out with power supply disconnected.  
 L'installazione deve essere eseguita in assenza di tensione.  
 Der Anschluss darf nur bei ausgeschalteter Versorgungsspannung erfolgen.  
 La instalación sólo debe ser efectuada en ausencia total de tensión.  
 Le montage du dispositif doit être effectué en absence totale de tension.



Cable specifications
Model: LIKA encoder cable type M8
Wires: 2 x 0.22 mm <sup>2</sup> + 6 x 0.14 mm <sup>2</sup> (24/26 AWG)
Shield: tinned copper braid
External diameter: 5.3 ± 5.6 mm
Impedance: < 90 / < 148 Ω/km
Minimum bending radius: Ø x 7.5

Connector type  
 male frontal side  
 maschio lato contatti  
 Aufsicht Stiftseite  
 macho lado contactos  
 mâle côté contacts



Safety	EN
<ul style="list-style-type: none"> <li>Always adhere to the professional safety and accident prevention regulations applicable to your country during device installation and operation;</li> <li>Installation has to be carried out by qualified personnel only, with power supply disconnected and stationary mechanical parts;</li> <li>The encoder must be used only for the purpose appropriate to its design: use for purposes other than those for which it has been designed could result in serious personal and/or the environment damage;</li> <li>high current, voltage and moving mechanical parts can cause serious or fatal injury;</li> <li>warning! Do not use in explosive or flammable areas;</li> <li>Failure to comply with these precautions or with specific warnings elsewhere in this manual violates safety standards of design, manufacture, and intended use of the equipment;</li> <li>Lika Electronic assumes no liability for the customer's failure to comply with these requirements.</li> </ul>	
Electrical safety	
<ul style="list-style-type: none"> <li>Turn OFF power supply before connecting the device;</li> <li>connect according to explanation in the "Electrical connections" section;</li> <li>connect Zero setting input to 0Vdc, if not used; to zero set the encoder, connect Zero setting to +Vdc for 100 µs at least, then disconnect +Vdc; normally voltage must be at 0Vdc; zero set must be performed after Counting direction; we suggest performing the zero set when the encoder is in stop;</li> <li>connect Counting direction input to 0Vdc, if not used; count up information pulling the wire out = connect to 0Vdc; count up information rewinding the wire = connect to +Vdc;</li> <li>in compliance with 2014/30/EU norm on electromagnetic compatibility, following precautions must be taken:             <ul style="list-style-type: none"> <li>before handling and installing the equipment, discharge electrical charge from your body and tools which may come in touch with the device;</li> <li>power supply must be stabilized without noise; install EMC filters on device power supply if needed;</li> <li>always use shielded cables (twisted pair cables whenever possible);</li> <li>avoid cables runs longer than necessary;</li> <li>avoid running the signal cable near high voltage power cables;</li> <li>mount the device as far as possible from any capacitive or inductive noise source; shield the device from noise source if needed;</li> <li>to guarantee a correct working of the device, avoid using strong magnets on or near by the unit;</li> <li>minimize noise by connecting the shield and/or the connector housing and/or the frame to ground. Make sure that ground is not affected by noise. The connection point to ground can be situated both on the device side and on user's side. The best solution to minimize the interference must be carried out by the user.</li> </ul> </li> </ul>	
Mechanical safety	
<ul style="list-style-type: none"> <li>Install the device following strictly the information in the "Mounting instructions" section;</li> <li>mechanical installation has to be carried out with stationary mechanical parts;</li> <li>do not disassemble the device; do not tool the device;</li> <li>delicate electronic equipment: handle with care; do not subject the device to knocks or shocks;</li> <li>respect the environmental characteristics of the product;</li> <li>to avoid failures, never exceed the maximum measuring length and prevent the wire from tangling up! Never release the wire freely, always help the wire wind properly: risk of personal injury and/or equipment damage; always keep the wire aligned not to damage the equipment! The stroke per turn of the draw wire unit is 100 mm / 3.94".</li> </ul>	

Sicherheitshinweise	DE
<ul style="list-style-type: none"> <li>Während der Installation und des Betriebes müssen alle allgemeinen, sowie länderspezifischen und anwendungsspezifischen Sicherheitsbestimmungen und Unfallverhütungsvorschriften beachtet werden;</li> <li>das Gerät darf nur bei ausgeschalteter Versorgungsspannung und stehende mechanische Teile von einer Elektrofachkraft eingebaut, angeschlossen und in Betrieb genommen werden;</li> <li>der Einsatz des Gebers ist nur bei bestimmungsgemäßer Verwendung zulässig;</li> <li>hohe Ströme, Spannungen und bewegte mechanische Teile können schwere oder sogar tödliche Verletzungen verursachen;</li> <li>Achtung! Nicht in Feuer- oder explosionsgefährdeten Bereichen arbeiten;</li> <li>die Nichteinhaltung dieser Vorsichtsmaßnahmen und anderer ausdrücklicher Warnhinweise in diesem Dokument, bedeutet eine Verletzung der Sicherheitsbestimmungen und stellt somit eine nicht bestimmungsgemäße Verwendung dar;</li> <li>Lika Electronic übernimmt keine Verantwortung für Ausfälle seitens des Kunden, bei Nichteinhaltung dieser Vorschriften.</li> </ul>	
Elektrische Sicherheit	
<ul style="list-style-type: none"> <li>Spannungsversorgung ausschalten bevor das Gerät angeschlossen wird;</li> <li>Verdrahtung gemäß den Vorgaben im Abschnitt „Electrical connections“ vornehmen;</li> <li>Bei Nichtgebrauch den Eingang Zero setting mit 0Vdc verbinden; die Geberposition kann mittels Zero Setting Eingang auf Null gesetzt werden. Eingang für eine Zeit &gt;100 µs an +Vdc anlegen. Die Geberwelle sollte während dem Nullungsvorgang stillstehen;</li> <li>Der Counting direction Eingang dient zur Umstellung der Zählrichtung. Wenn dieser Eingang an +Vdc angelegt wird wechselt die Zählrichtung. Bei Nichtgebrauch sollte der Eingang auf 0Vdc gelegt werden. Standard Zählrichtung ist steigend bei Seilauszug;</li> <li>in Übereinstimmung mit der Norm 2014/30/EU müssen folgende Vorsichtsmaßnahmen beachtet werden:             <ul style="list-style-type: none"> <li>Sichere Entladung aller elektrisch geladenen Teile, die mit dem Gerät bei seiner Handhabung und Installation in Berührung kommen;</li> <li>die Spannungsversorgung muss stabilisiert und geglättet sein. Wenn nötig, müssen zusätzliche EMC-Filter montiert werden;</li> <li>Es dürfen nur geschirmte und möglichst paarig verdrillte Leitungen verwendet werden; unnötig lange Kabel sind zu vermeiden;</li> <li>die parallele Verlegung von Signal- und Leistungskabeln ist zu vermeiden;</li> <li>das Gerät sollte soweit wie möglich von kapazitiven und induktiven Störquellen entfernt montiert werden. Wenn erforderlich, muss das Gerät gegen die Störquellen abgeschirmt werden;</li> <li>um eine störungsfreie Funktion zu gewährleisten, ist der Betrieb in - oder in der Nähe von - starken Magnetfeldern zu vermeiden;</li> <li>Störungen können häufig minimiert werden, indem die Abschirmung des Gebergehäuses und/bzw. das Steckergehäuse und/bzw. der Rahmen mit GND verbunden wird. Es muss hierfür sichergestellt sein, dass der GND nicht mit Störungen belastet ist. Ob der Schirm ein- oder beidseitig aufgelegt wird ist anlagenspezifisch und muss bei der Installation festgelegt werden.</li> </ul> </li> </ul>	
Mechanische Sicherheit	
<ul style="list-style-type: none"> <li>Der Einbau des Gerätes muss unter strikter Beachtung des Kapitels „Montagehinweise“ erfolgen;</li> <li>das Gerät darf nur bei stehende mechanische Teile eingebaut werden;</li> <li>der Geber darf nicht zerlegt werden; der Geber darf nicht bearbeitet werden;</li> <li>empfindlich elektronisch Gerät: pfleglich zu behandeln; Geber darf keinen Stößen oder Schlägen ausgesetzt werden;</li> <li>die produktspezifischen Umgebungsbedingungen müssen beachtet werden;</li> <li>Überziehen der Auszugslänge verursacht Geräteschaden; Seil nicht schnappen lassen, nicht verdrehen und Lotrecht zum Seilausgang ausziehen um Geräteschaden zu vermeiden; die jeweilige Messlänge pro Umdrehung (Trommelumfang) betragen: 100 mm.</li> </ul>	

Mesures de sécurité	FR
<ul style="list-style-type: none"> <li>Pendant l'installation et l'utilisation du dispositif veuillez observer les réglementations préventives en matière de sécurité et d'accident en vigueur dans votre pays;</li> <li>le montage du dispositif doit être pris en charge par un spécialiste ayant des connaissances en électricité et en mécanique; avant d'installer le dispositif s'assurer qu'il y a absence de tension et composants mécaniques à l'arrêt;</li> <li>il est défendu d'utiliser le dispositif en manière pas conforme à l'usage prévu par le constructeur: toute utilisation différente pourrait engendrer des risques sérieux pour les personnes et/ou l'environnement;</li> <li>hautes tensions, voltages élevés et composants en mouvement peuvent engendrer des risques sérieux ou fatals pour les personnes;</li> <li>il est défendu d'utiliser le dispositif dans un milieu explosif;</li> <li>la non-observance des normes de sécurité ou bien des avertissements spécifiés dans ce manuel sera considérée une violation des normes de sécurité fondamentales prévues par le constructeur ou bien requêtes pour l'usage prévu du dispositif;</li> <li>la Société Lika Electronic nie toute responsabilité pour tout dommage ou blessure que l'utilisateur peut encourir à la suite de la non-observance des normes de sécurité.</li> </ul>	
Précautions électriques	
<ul style="list-style-type: none"> <li>il est absolument défendu d'effectuer les connexions électriques lorsque le système est sous tension;</li> <li>respecter les instructions de connexion mentionnées dans la section « Electrical connections »;</li> <li>s'il n'est pas utilisé, relier le signal Zero setting à la borne 0Vdc; pour mettre à zéro la position, connecter Zero setting à +Vdc pour au moins 100 µs, ensuite le déconnecter ; normalement la tension doit être de 0Vdc ; mettre à zéro après la programmation de Counting direction ; mettre à zéro le codeur lorsque il est à l'arrêt ;</li> <li>s'il n'est pas utilisé, relier le câble du signal Counting direction à la borne 0Vdc; comptage croissant avec déroulement du câble = le connecter à 0Vdc; comptage croissant avec enroulement du câble = le connecter à +Vdc;</li> <li>en conformité avec la norme 2014/30/EU concernant la compatibilité électromagnétique respecter les précautions suivantes:             <ul style="list-style-type: none"> <li>avant de manipuler ou bien installer le dispositif, éliminer la charge électrostatique présente au niveau du corps de l'utilisateur ou bien des outils qui seront en contact avec le dispositif;</li> <li>relier le dispositif au réseau électrique en s'assurant qu'il soit stabilisé et absent de dérangements; s'il s'avère nécessaire, installer des filtres EMC à l'entrée du réseau d'alimentation;</li> <li>toujours utiliser des câbles blindés et, si possible, torsadés; ne pas utiliser des câbles plus longs que le nécessaire;</li> <li>s'assurer que le câble qui porte les signaux du dispositif ne soit pas placé à côté ou bien en proximité des câbles de puissance;</li> <li>installer le dispositif loin des composants qui peuvent causer des dérangements ou bien le blinder soigneusement;</li> <li>afin de garantir un fonctionnement correct de l'appareil on conseille de n'utiliser pas des équipements possédants une forte charge électromagnétique en proximité de l'unité;</li> <li>connecter le blindage du câble et/ou la protection du connecteur et/ou le corps du dispositif à la borne de la mise à terre; s'assurer que la borne de la mise à terre soit absente de dérangements. Le raccordement de la borne de la mise à terre peut être effectué sur le côté codeur et/ou sur le côté utilisateur; l'utilisateur est chargé de mieux évaluer la solution meilleure afin de éliminer ou minimiser les dérangements.</li> </ul> </li> </ul>	
Précautions mécaniques	
<ul style="list-style-type: none"> <li>Installer le dispositif en respectant soigneusement les instructions de montage dans la section « Instructions de montage »;</li> <li>le montage mécanique du dispositif doit être effectué avec composants mécaniques à l'arrêt;</li> <li>ne démonter pas le dispositif; ne pas exécuter des usinages sur le dispositif;</li> <li>dispositif électronique fragile: manipuler avec soin; éviter tout coup et sollicitation qui peuvent endommager le dispositif;</li> <li>utiliser le dispositif tout en respectant les caractéristiques environnementales mentionnées par le constructeur ;</li> <li>pour éviter des dommages au dispositif, il ne faut pas dépasser la course maximum y empêcher l'embrouillement de câble! Le câble ne doit jamais être relâché librement ; l'accompagner doucement pour le rebobinage ; risque de blessure personnelles ainsi que de dommages de l'appareil! S'assurer que le câble soit maintenu aligné! La course pour chaque tour de l'enrouler à câble est de 100 mm.</li> </ul>	

Avvertenze	IT
<ul style="list-style-type: none"> <li>Durante l'installazione e l'utilizzo del dispositivo osservare le norme di prevenzione e sicurezza sul lavoro previste nel proprio paese;</li> <li>installazione deve essere eseguita da personale qualificato, in assenza di tensione e parti meccaniche in movimento;</li> <li>utilizzare il dispositivo esclusivamente per la funzione per cui è stato costruito: ogni altro utilizzo potrebbe risultare pericoloso per l'utilizzatore;</li> <li>alte correnti, tensioni e parti meccaniche in movimento possono causare lesioni serie o fatali;</li> <li>non utilizzare in ambienti esplosivi o infiammabili;</li> <li>il mancato rispetto delle norme di sicurezza o delle avvertenze specificate in questo manuale è considerato una violazione delle norme di sicurezza standard previste dal costruttore o richieste dall'uso per cui lo strumento è destinato;</li> <li>Lika Electronic non si assume alcuna responsabilità per eventuali danni o lesioni derivanti dall'inosservanza delle norme di sicurezza da parte dell'utilizzatore.</li> </ul>	
Avvertenze elettriche	
<ul style="list-style-type: none"> <li>Effettuare le connessioni elettriche esclusivamente in assenza di tensione;</li> <li>rispettare le connessioni riportate nella sezione "Electrical connections";</li> <li>collegare l'ingresso Zero setting a 0Vdc se non usato; per azzerare la posizione collegare Zero setting a +Vdc per almeno 100 µs, poi scollegare +Vdc; normalmente deve avere tensione 0Vdc; effettuare l'azzeramento dopo l'impostazione di Counting direction; effettuare l'azzeramento con encoder fermo;</li> <li>collegare l'ingresso Counting direction a 0Vdc se non usato; conteggio crescente con estrazione del filo = collegarlo a 0Vdc; conteggio crescente con riavvolgimento del filo = collegarlo a +Vdc;</li> <li>in conformità alla normativa 2014/30/UE sulla compatibilità elettromagnetica rispettare le seguenti precauzioni:             <ul style="list-style-type: none"> <li>prima di maneggiare e installare il dispositivo, eliminare la presenza di carica elettrostatica dal proprio corpo e dagli utensili che verranno in contatto con il dispositivo;</li> <li>alimentare il dispositivo con tensione stabilizzata e priva di disturbi, se necessario, installare appositi filtri EMC all'ingresso dell'alimentazione;</li> <li>utilizzare sempre cavi schermati e possibilmente "twistati"; non usare cavi più lunghi del necessario;</li> <li>evitare di far passare il cavo dei segnali del dispositivo vicino a cavi di potenza;</li> <li>installare il dispositivo il più lontano possibile da eventuali fonti di interferenza o schermarlo in maniera efficace;</li> <li>per garantire un funzionamento corretto del dispositivo, evitare l'utilizzo di apparecchiature con forte carica magnetica in prossimità dell'unità;</li> <li>collegare la calza del cavo e/o la custodia del connettore e/o il corpo del dispositivo a un buon punto di terra; assicurarsi che il punto di terra sia privo di disturbi. Il collegamento a terra può essere effettuato sul lato dispositivo e/o sul lato utilizzatore; è compito dell'utilizzatore valutare la soluzione migliore da adottare per minimizzare i disturbi.</li> </ul> </li> </ul>	
Avvertenze meccaniche	
<ul style="list-style-type: none"> <li>Montare il dispositivo rispettando rigorosamente le istruzioni riportate nella sezione "Istruzioni di montaggio";</li> <li>effettuare il montaggio meccanico esclusivamente in assenza di parti meccaniche in movimento;</li> <li>non disassemblare il dispositivo, non eseguire lavorazioni meccaniche sul dispositivo;</li> <li>dispositivo elettronico delicato: maneggiare con cura; evitare urti o forti sollecitazioni al corpo del dispositivo;</li> <li>utilizzare il dispositivo in accordo con le caratteristiche ambientali dello stesso;</li> <li>per evitare guasti all'apparecchiatura, non superare mai la corsa utile e non aggrovigliare il filo! Non rilasciare mai il filo liberamente, ma accompagnare sempre il riavvolgimento: pericolo di lesioni a persone e/o danneggiamenti al dispositivo; assicurarsi di mantenere il filo ben allineato per evitare danni all'apparecchiatura! La corsa per giro dell'unità supporto a filo è di 100 mm.</li> </ul>	

Seguridad	ES
<ul style="list-style-type: none"> <li>Durante la instalación y uso del dispositivo observar las normas de prevención de riesgos y seguridad laboral vigentes en el país;</li> <li>la instalación sólo debe ser efectuada por personal cualificado, en ausencia total de tensión y con el eje inmóvil;</li> <li>utilizar el dispositivo exclusivamente para la función para la que ha sido construido: cada uso diferente puede resultar peligroso para el usuario;</li> <li>altas corrientes, voltajes y componentes mecánicos en movimiento pueden causar lesiones serias o incluso fatales;</li> <li>atención: no utilice el dispositivo en lugares inflamables y explosivos;</li> <li>la inobservancia de las normas de seguridad y de las advertencias mencionadas en este manual resulta en la violación de las normas básicas de seguridad y salud previstas por el constructor o requeridas por la función para la que el dispositivo ha sido construido;</li> <li>Lika Electronic no asume responsabilidad por eventuales daños, perjuicios o lesiones que pueden derivarse de la inobservancia de las normas de seguridad por el usuario.</li> </ul>	
Seguridad eléctrica	
<ul style="list-style-type: none"> <li>Realizar la conexión eléctrica exclusivamente en ausencia de tensión;</li> <li>respetar las conexiones según se indican en la tabla "Electrical connections";</li> <li>conectar la entrada Zero setting a 0Vdc si no se usa; para poner a cero la posición del encoder conectar Zero setting a +Vdc al menos por 100 µs, después desconectar +Vdc; normalmente el voltaje debe ser 0Vdc; la puesta a cero debe ser efectuada después de la programación de Counting direction; aconsejamos la puesta a cero con el encoder parado;</li> <li>conectar la entrada Counting direction a 0Vdc si no se usa; cuenta ascendente con extracción del cable = conectarla a 0Vdc; cuenta ascendente con retorno del cable = conectarla a +Vdc;</li> <li>en conformidad con la norma 2014/30/UE sobre la compatibilidad electromagnética se deben respetar las siguientes precauciones:             <ul style="list-style-type: none"> <li>antes de manejar e instalar el dispositivo, elimine cualquier carga electrostática de su propio cuerpo y de las herramientas que entrarán en contacto con el dispositivo;</li> <li>alimente el dispositivo con tensión estabilizada y libre de ruido; de ser necesario, instale filtros EMC en la entrada de la alimentación;</li> <li>utilice cables apantallados y trenzados siempre que sea posible; no use cables más largos de lo necesario;</li> <li>evite pasar el cable de señal del dispositivo cerca de los cables de potencia;</li> <li>instale el dispositivo lo más lejos posible de potenciales fuentes de interferencia, o apantálalo de forma eficaz;</li> <li>para garantizar el correcto funcionamiento del dispositivo, evite el uso de instrumentos que tienen carga eléctrica intensa cerca de la unidad;</li> <li>conecte la malla del cable y/o la carcasa del conector y/o el cuerpo del dispositivo a una buena toma de tierra; asegúrese de que la toma de tierra esté libre de ruido. La conexión a tierra puede efectuarse en el lado encoder y/o en el lado usuario, es el usuario quien ha de valorar la mejor solución a adoptar para minimizar el ruido.</li> </ul> </li> </ul>	
Seguridad mecánica	
<ul style="list-style-type: none"> <li>Montar el dispositivo, tal como se indica en la sección "Instrucciones de montaje";</li> <li>la instalación mecánica sólo debe ser efectuada con componentes mecánicos inmóviles;</li> <li>no desensamblar el dispositivo; no realizar trabajos mecánicos sobre el dispositivo;</li> <li>dispositivo electrónico delicado: manejar con cuidado; evitar golpes sobre el cuerpo del dispositivo;</li> <li>utilizar el dispositivo respetando sus características ambientales;</li> <li>para evitar daños al equipo, no se debe exceder la longitud máxima del cable y evitar que el cable se enrolle! Nunca soltar el cable libremente, siempre ayudar a su correcto enrollamiento: riesgos de lesiones personales y/o daños al equipo; mantener siempre el cable alineado! El desarrollo para cada vuelta del módulo de tracción por cable es de 100 mm.</li> </ul>	

Order code (example)				
SFA	-1000	-BA	-2000	-L1
SFA	-2000	-GA	-8192	-M2
Measuring length [mm]			Connection type	
25-bit SSI, Binary code, LSB Aligned		BA	Resolution	
25-bit SSI, Gray code, LSB Aligned		GA		

Refer to the technical catalogue for the available combinations.



Dispose separately